

ELENCO PROFILI
 PROFILE LIST

<i>pagine/pages</i>	
1	01-08

PROFILATI
 PROFILES

<i>pagine/pages</i>	
4	01-24

SEZIONI
 CROSS SECTIONS

<i>pagine/pages</i>	
5	01-04

DISTINTE DI TAGLIO
 PREPARATIONS

<i>pagine/pages</i>	
6	01-04

DESCRIZIONE TECNICA DEL SISTEMA

Profilati estrusi in lega di alluminio EN AW-6060 (UNI EN 573-3)

Stato di fornitura: T5

Tolleranze dimensionali e spessori : UNI EN 12020-2

Lunghezza commerciale barre profilati : mm. 6500

Caratteristiche principali del Sistema :

Dimensione base :

- sezione del telaio fisso	mm. 40
- sezione dell'anta	mm. 48
- sovrapposizione a muro dei telai fissi	mm. 19,5-25-40
- altezza sede vetro	mm. 19,5
- larghezza massima per vetro o pannello	mm. 34

inserimento del vetro con fermavetro a scatto o a vetro infilare ;

tenuta aria/acqua ottenuta tramite doppia guarnizione di battuta ;

possibilità d'impiego : i profilati consentono la costruzione di serramenti a superfici complanari sul lato esterno ed interno o complanari su un lato e a sormonto sull'altro ; si possono fabbricare porte e finestre a battente , con apertura ad una o più ante , a wasistas , ad anta ribalta , vetrate fisse , persiane ad una o più ante .

NOTE TECNICHE

Il peso dei profilati è quello teorico e potrà variare in funzione delle tolleranze dimensionali e di spessore previste dalla norma UNI EN EN 12020-2 ; le dimensioni di taglio indicate nelle apposite distinte inserite nel catalogo sono calcolate in base alle dimensioni nominali : nella pratica potranno essere influenzate dalle tolleranze di estrusione , pertanto dovranno essere arrotondate secondo la precisione ed il tipo di impostazione delle misure nelle macchine impiegate.

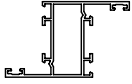
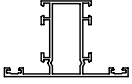
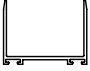



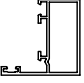
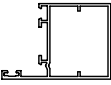
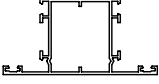
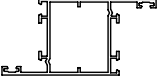
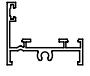

Gli schemi , le sezioni e gli attacchi a muro riportati sul catalogo non hanno valore limitativo , ma solo di esemplificazione di alcune delle situazioni che più comunemente si trovano nella realtà e di soluzione consigliabile . La posa del serramento va eseguita rispettando la normativa , le prescrizioni e le raccomandazioni specifiche esistenti in Italia .

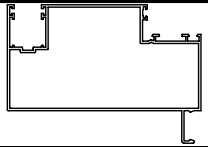

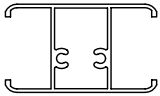
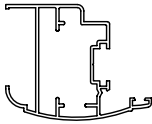
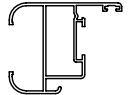

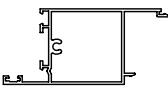
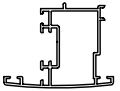
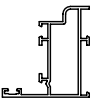
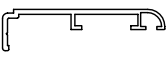
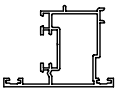

ELENCO PROFILI



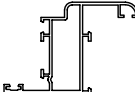
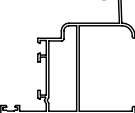
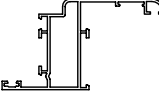
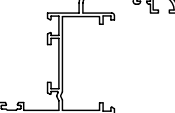
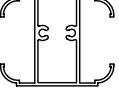

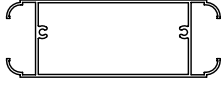
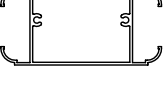




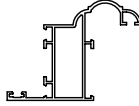
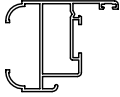
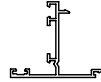

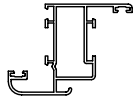
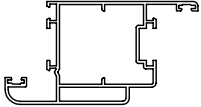
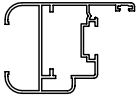
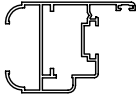
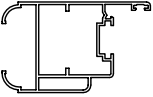
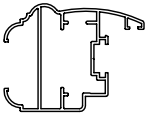
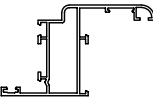
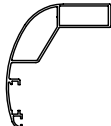
VUERRE 40


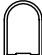







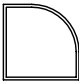
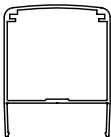
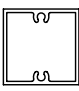
PROFILE LIST

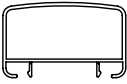
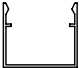







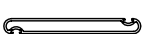
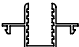

Codice Code	Sagoma Shape	Kg/m.	Descrizione Description	Sup. Vista Shown surf. mm.	Jx cm. ⁴	Perim. mm.
VR4001		0.810	Telaio "Z" "Z" fixed frame	101	-	331
VR4002		0.810	Telaio "T" "T" fixed frame	101	-	331
VR4003		0.476	Compensatore Compensator	68	-	240
VR4006		0.247	Fermavetro a scatto arrotondato (L=11mm) Rounded snap coupled glass beading (L=11mm)	27	-	151
VR4007		1.706	Fascia 148 mm Horizontal transom 148 mm	266	-	497
VR4008		1.823	Zoccolo 148 mm Lower transom 148 mm	281	-	518
VR4010		0.613	Telaio "L" liscio Flat "L" fixed frame	68	-	223
VR4012		0.751	Telaio "L" liscio maggiorato Oversize flat "L" fixed frame	100	-	255
VR4013		0.950	Telaio "T" maggiorato "T" oversize fixed frame	136	-	364
VR4014		0.950	Telaio "Z" maggiorato "Z" oversize fixed frame	133	-	364
VR4015		0.508	Soglia ribassata Small threshold	51	-	243
VR4016		0.271	Fermavetro a scatto arrotondato (L=25mm) Rounded snap coupled glass beading (L=25mm)	41	-	172







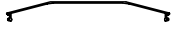

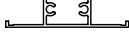
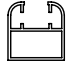

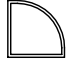
Codice Code	Sagoma Shape	Kg/m.	Descrizione Description	Sup. Vista Shown surf. mm.	Jx cm. ⁴	Perim. mm.
VR4018		2.182	Spalla monoblocco <i>Monoblock frame</i>	195	-	615
VR4020		1.566	Fascia vetro infilare 143 mm <i>Horizontal transom for glass to be inserted 143 mm</i>	299	-	447
VR4021		0.894	Fascia vetro infilare 60 mm <i>Horizontal transom for glass to be inserted 60 mm</i>	133	-	281
VR4022		1.077	Anta persiana <i>Shutter wing</i>	150	-	399
VR4025		0.864	Anta con vetro infilare <i>Wing for glass to be inserted</i>	134	-	344
VR4026		0.225	Riduzione per vetro semplice <i>Reducer for simple glass</i>	12	-	130
VR4033		0.969	Zoccolo riportato <i>Lower additional transom</i>	137	-	334
VR4040		0.793	Battuta centrale arrotondata <i>Rounded central rabbet</i>	80	-	311
VR4043		0.729	Telaio fisso "L" complanare <i>Coplanar "L" fixed frame</i>	84	-	274
VR4044		0.497	Profilo battuta 60 mm <i>60 mm rabbet fin profile</i>	65	-	389
VR4048		0.824	Battuta centrale <i>Central rabbet</i>	78	-	307
VR4050		0.256	Fermavetro a scatto (L=17mm) <i>Snap coupled glass beading (L=17mm)</i>	36	-	157

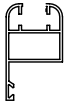
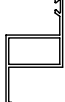
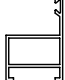
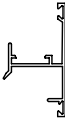
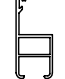
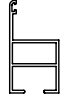
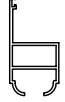
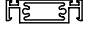
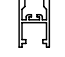



Codice Code	Sagoma Shape	Kg/m.	Descrizione Description	Sup. Vista Shown surf. mm.	Jx cm. ⁴	Perim. mm.
VR4051		0.280	Fermavetro a scatto (L=25mm) <i>Snap coupled glass beading (L=25mm)</i>	45	-	177
VR4052		0.321	Guida per persiana <i>Guide for shutter slat</i>	46	-	184
VR4056		0.872	Telaio fisso "Z" complanare battuta 25 mm <i>Coplanar "Z" fixed frame 25 mm rabbet fin</i>	113	-	352
VR4057		0.999	Telaio fisso "L" soglia complanare <i>Coplanar "L" threshold</i>	190	-	418
VR4058		0.956	Telaio fisso "Z" complanare battuta 40 mm <i>Coplanar "Z" fixed frame 40 mm rabbet fin</i>	129	-	389
VR4059		0.770	Telaio fisso "Z" battuta 25 mm <i>"Z" fixed frame 25 mm rabbet fin</i>	113	-	419
VR4061		1.167	Fascia vetro infilare 60 mm <i>Horizontal transom for glass to be inserted 60 mm</i>	150	-	424
VR4062		1.150	Zoccolo riportato vetro infilare <i>Lower additional transom for glass to be inserted</i>	170	-	288
VR4063		1.836	Fascia vetro infilare 133 mm <i>Horizontal transom for glass to be inserted 133 mm</i>	297	-	490
VR4064		1.534	Fascia vetro infilare 100 mm <i>Horizontal transom for glass to be inserted 100 mm</i>	231	-	424
VR4065		1.841	Zoccolo vetro infilare 131 mm <i>Lower transom for glass to be inserted 131 mm</i>	277	-	457
VR4066		1.075	Zoccolo vetro infilare 60 mm <i>Lower transom for glass to be inserted 60 mm</i>	135	-	313

Codice Code	Sagoma Shape	Kg/m.	Descrizione Description	Sup. Vista Shown surf. mm.	Jx cm. ⁴	Perim. mm.
VR4067		0.869	Telaio fisso "Z" battuta 25 mm <i>"Z" fixed frame 25 mm rabbet fin</i>	115	-	360
VR4068		0.864	Anta con vetro infilare <i>Wing for glass to be inserted</i>	134	-	344
VR4069		0.483	Inversione di battuta <i>Rebate inversion</i>	56	-	257
VR4074		0.256	Fermavetro a scatto (L=11mm) <i>Snap coupled glass beading (L=11mm)</i>	31	-	156
VR4075		0.913	Anta <i>Wing</i>	123	-	380
VR4076		1.266	Anta maggiorata <i>Oversize wing</i>	172	-	380
VR4082		0.999	Anta persiana o con vetro infilare <i>Shutter wing or for glass to be inserted</i>	154	-	415
VR4083		0.999	Anta persiana o con vetro infilare <i>Shutter wing or for glass to be inserted</i>	154	-	348
VR4084		1.156	Anta maggiorata persiana / vetro infilare <i>Oversize wing shutter/glass to be inserted</i>	174	-	367
VR4094		1.271	Anta persiana o con vetro infilare <i>Shutter wing or for glass to be inserted</i>	173	-	393
VR4100		0.934	Telaio fisso "Z" complanare battuta 35 mm <i>Coplanar "Z" fixed frame 35 mm rabbet fin</i>	123	-	379
VR4101		1.247	Imbotte porte interne <i>For expansion of internal door frames</i>	141	-	371

Codice Code	Sagoma Shape	Kg/m.
VR1629		0.420
VR1531		0.363
VR3145		0.407
VR209		0.972
VR161		0.332
VR160		0.311
VR2782		0.754
VR6923		0.459
VR760		0.387
VR4611		0.582
VR1832		1.105
VR2220		0.869

Codice Code	Sagoma Shape	Kg/m.
VR1262		0.974
VR575		0.408
VR275		0.506
VR576		0.273
VR1841		0.473
VR950		0.599
VR952		0.243
VR4424		0.527
VR17687		0.549
VR3518		0.506
VR976		0.379
VR1088		0.325

Codice Code	Sagoma Shape	Kg/m.
VR6353		0.383
VR5727		0.535
VR3190		0.820
VR2970		1.461
VR2382		1.647
VR17567		1.601
VR0163		1.177
VR2564		1.261
VR8449		0.732
VR5559		0.523
VR7500		0.367
VR3007		0.420

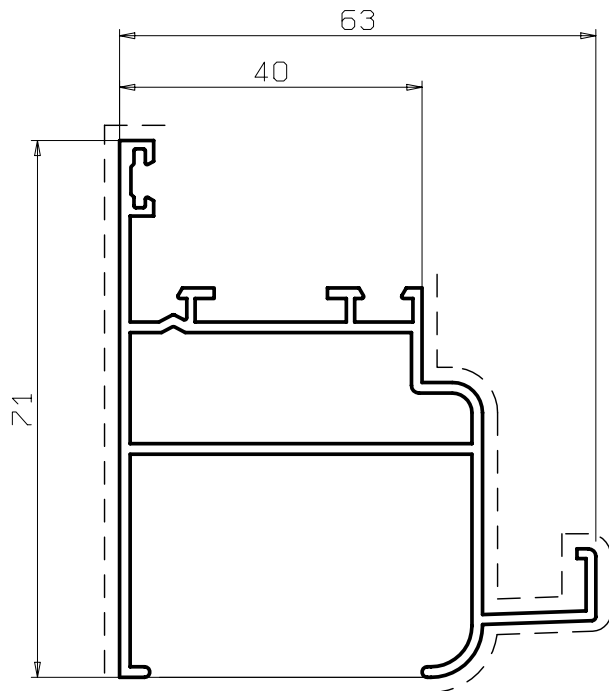
Codice Code	Sagoma Shape	Kg/m.
VR5558		0.627
VR3363		0.547
VR3005		0.537
VR4331		0.536
VR7663		0.418
VR4782		0.550
VR7033		0.548
VR712		0.521
VR943		0.391
VR942		0.289
VR707		0.324
VR1162		0.288

PROFILATI



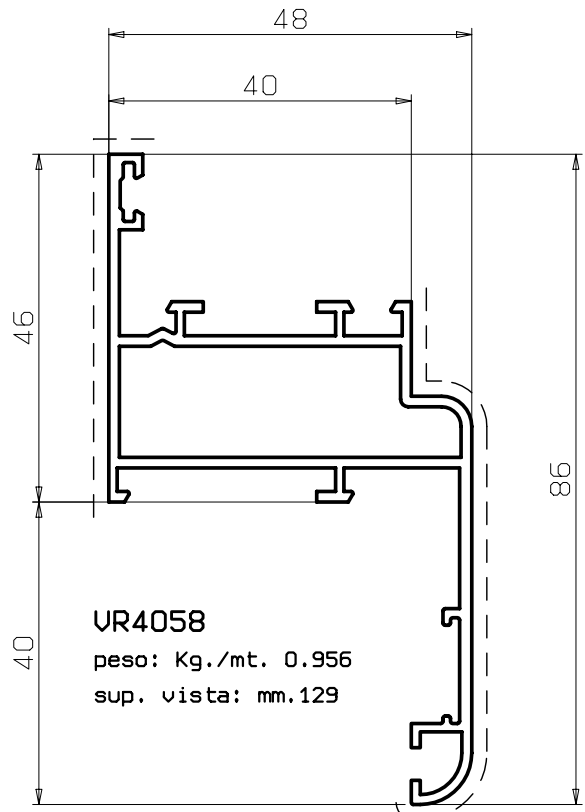
VUERRE 40

PROFILES



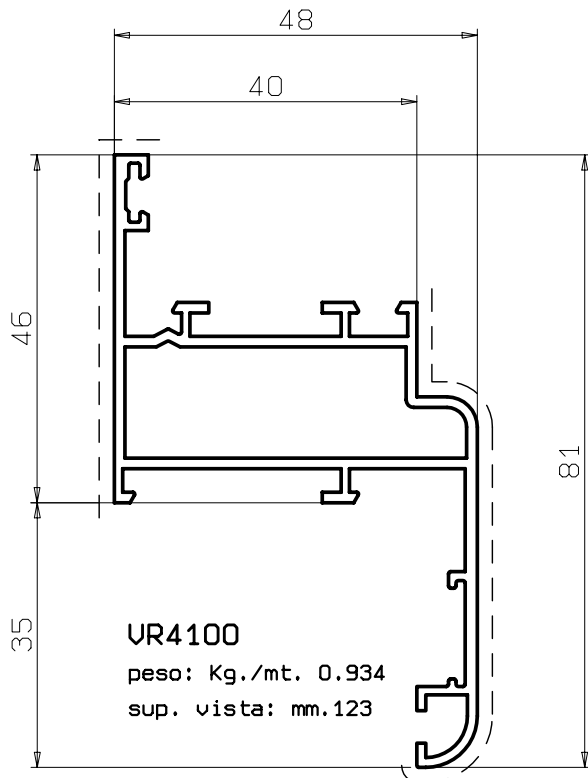
UR4057

peso: Kg./mt. 0.999
sup. vista: mm.190



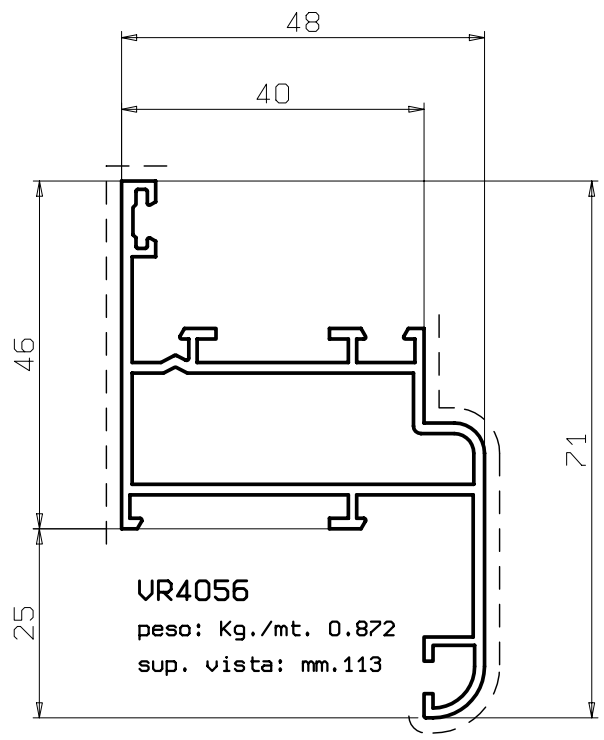
UR4058

peso: Kg./mt. 0.956
sup. vista: mm.129



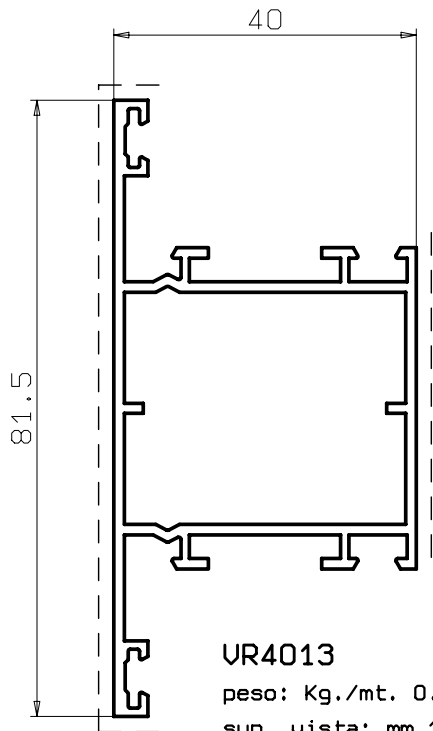
UR4100

peso: Kg./mt. 0.934
sup. vista: mm.123

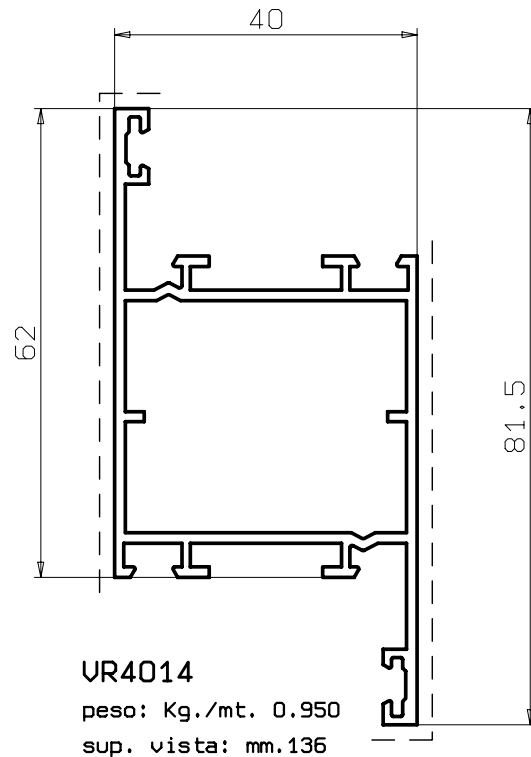


UR4056

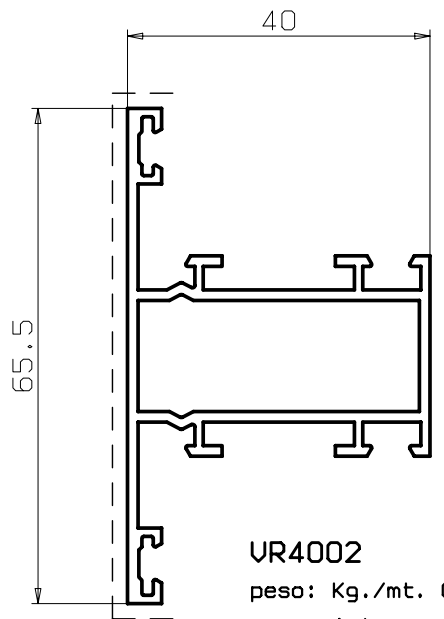
peso: Kg./mt. 0.872
sup. vista: mm.113



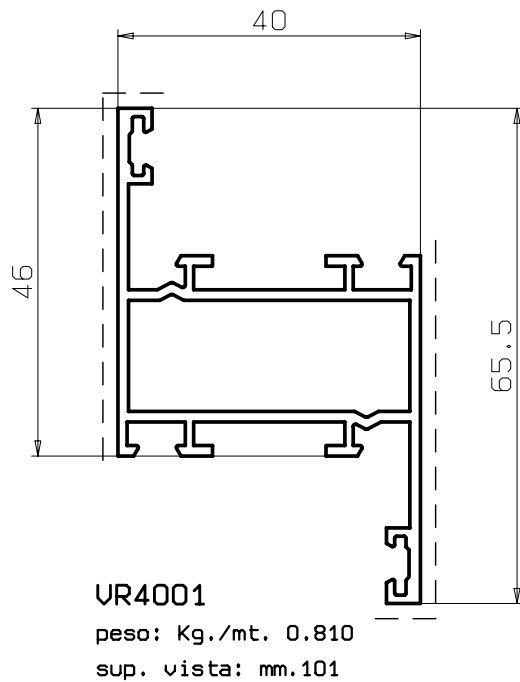
UR4013
peso: Kg./mt. 0.950
sup. vista: mm.136



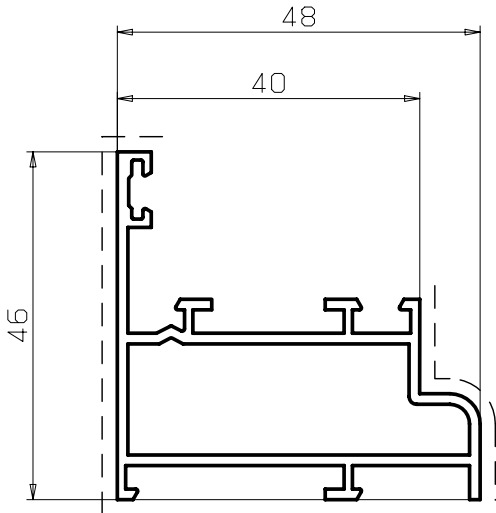
UR4014
peso: Kg./mt. 0.950
sup. vista: mm.136



UR4002
peso: Kg./mt. 0.810
sup. vista: mm.101



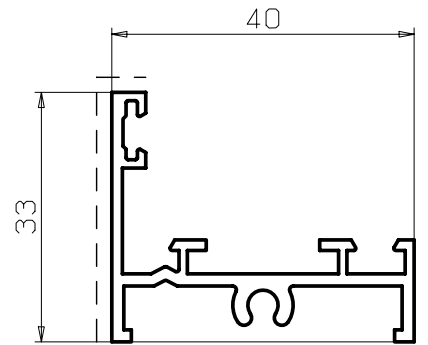
UR4001
peso: Kg./mt. 0.810
sup. vista: mm.101



UR4043

peso: Kg./mt. 0.723

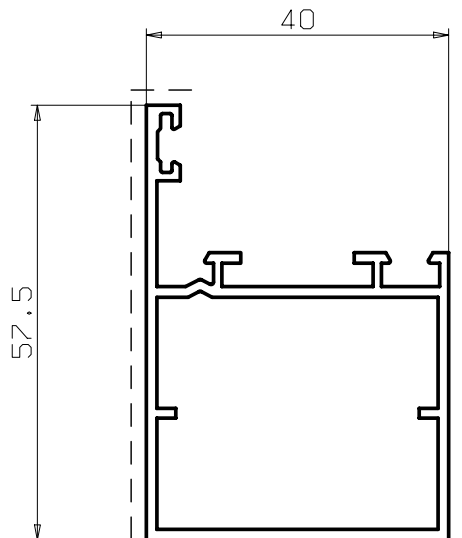
sup. vista: mm. 84



UR4015

peso: Kg./mt. 0.508

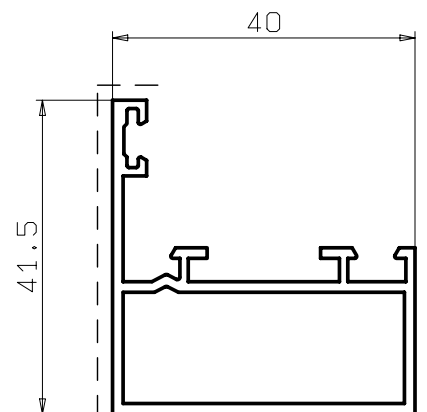
sup. vista: mm. 51



UR4012

peso: Kg./mt. 0.751

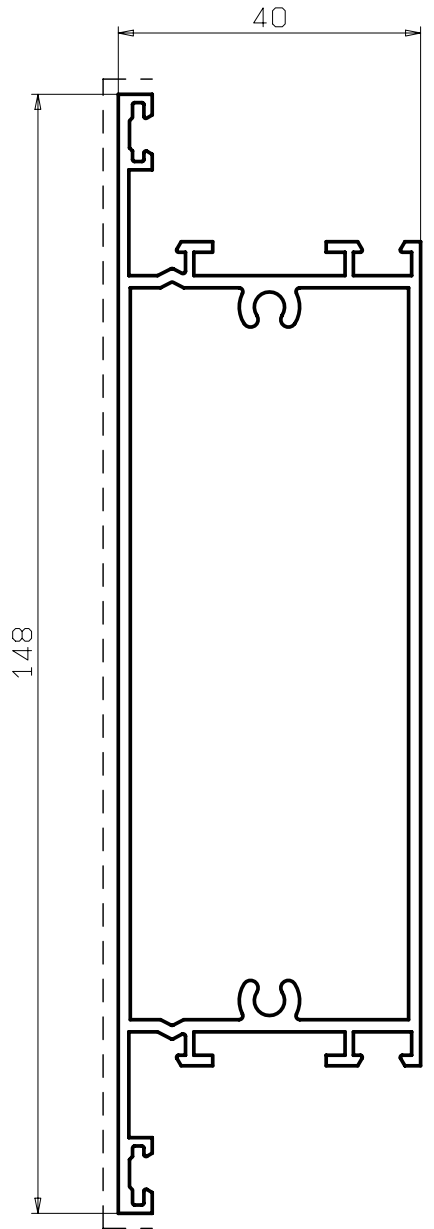
sup. vista: mm.100



UR4010

peso: Kg./mt. 0.613

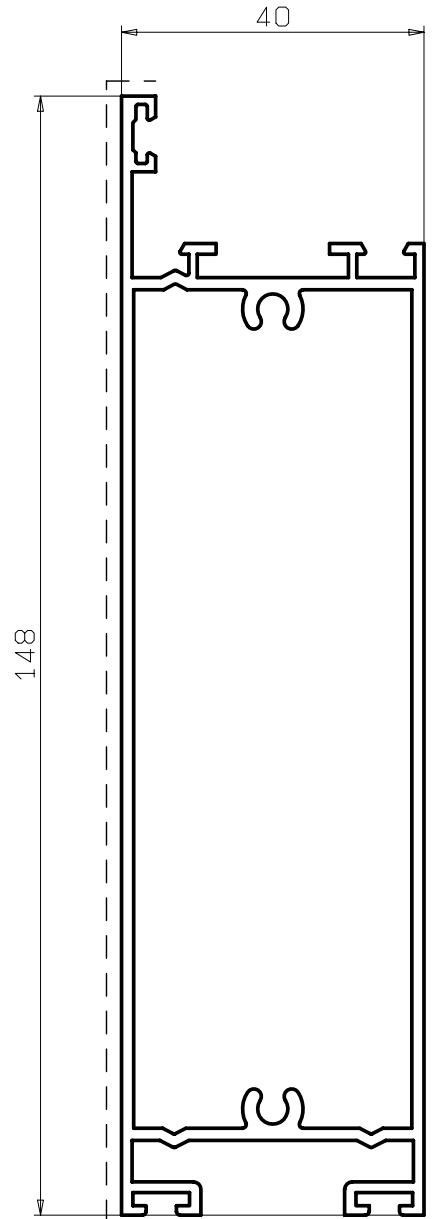
sup. vista: mm. 68



UR4007

peso: Kg./mt. 1.706

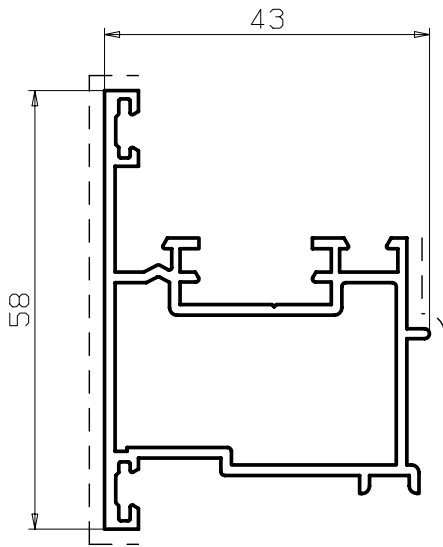
sup. vista: mm.266



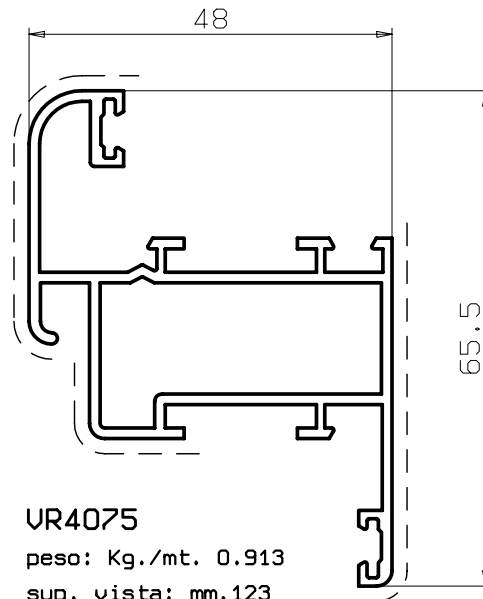
UR4008

peso: Kg./mt. 1.823

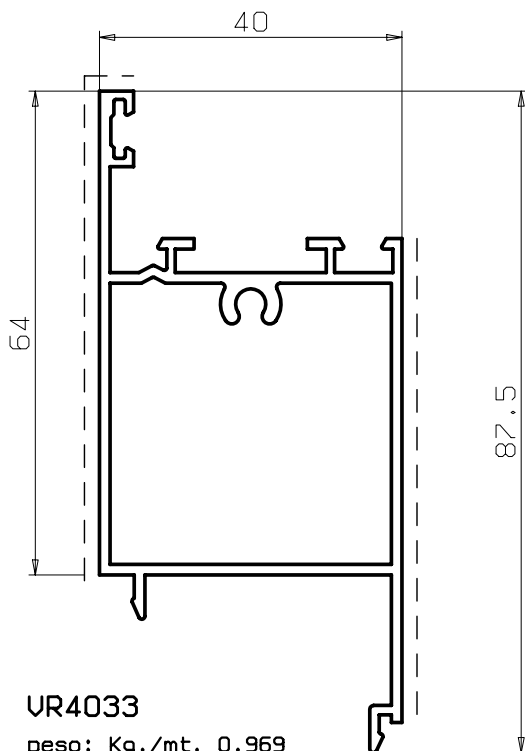
sup. vista: mm.281



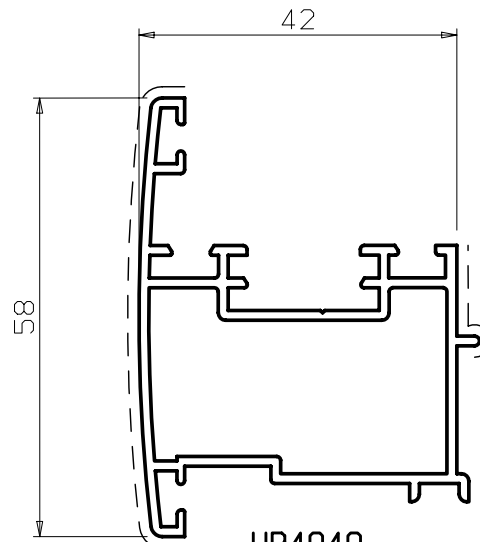
UR4048
peso: Kg./mt. 0.824
sup. vista: mm. 78



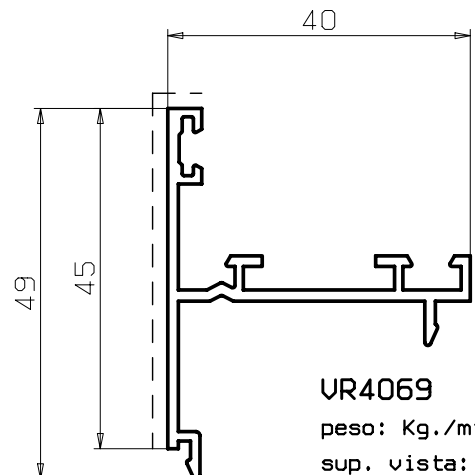
UR4075
peso: Kg./mt. 0.913
sup. vista: mm.123



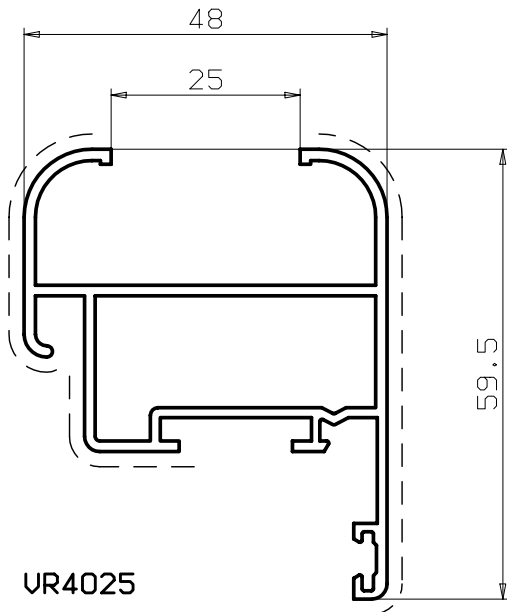
UR4033
peso: Kg./mt. 0.969
sup. vista: mm.137



UR4040
peso: Kg./mt. 0.793
sup. vista: mm. 80

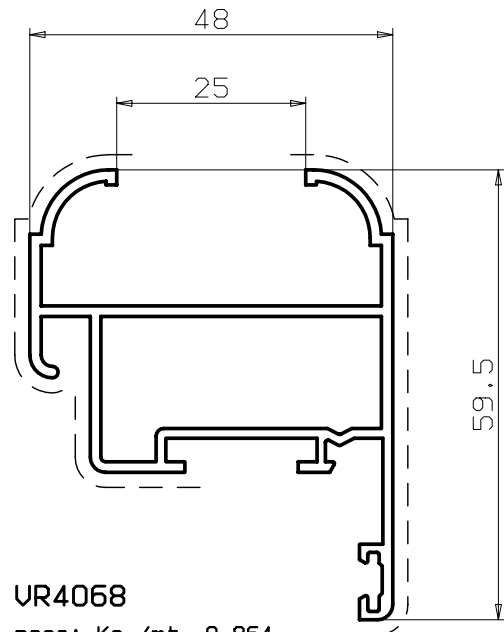


UR4069
peso: Kg./mt. 0.483
sup. vista: mm. 56



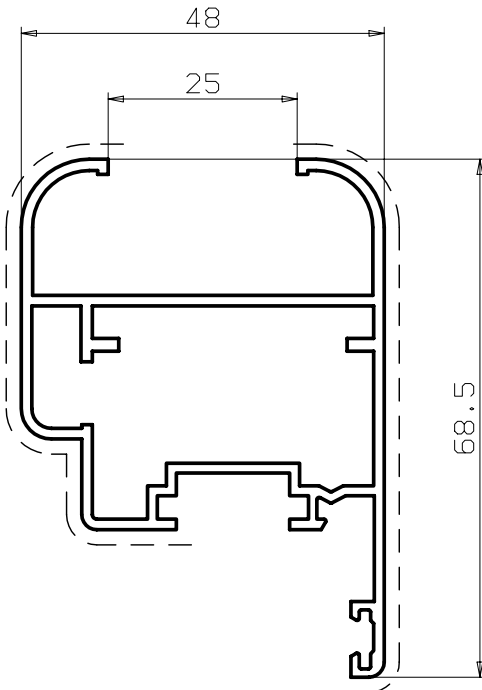
UR4025

peso: Kg./mt. 0.864
sup. vista: mm.134



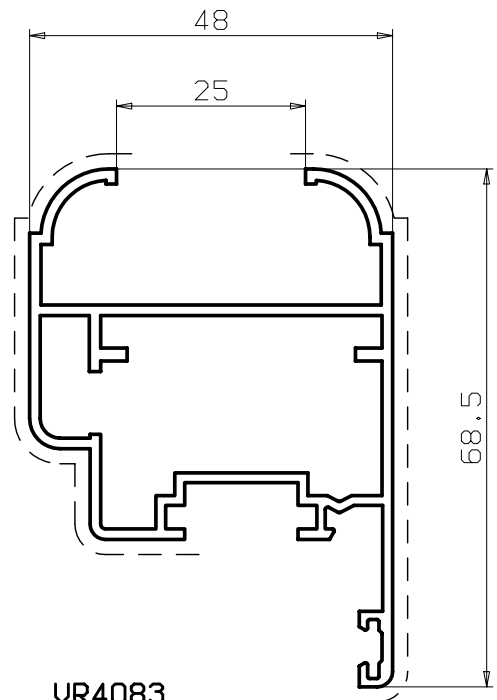
UR4068

peso: Kg./mt. 0.864
sup. vista: mm.134



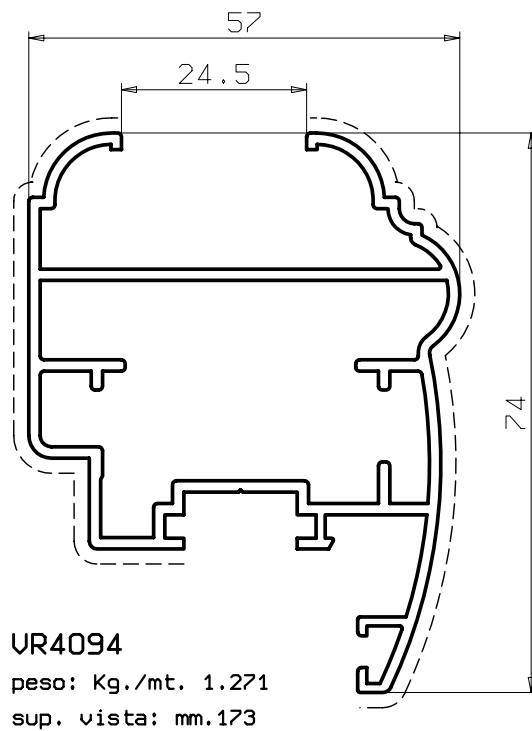
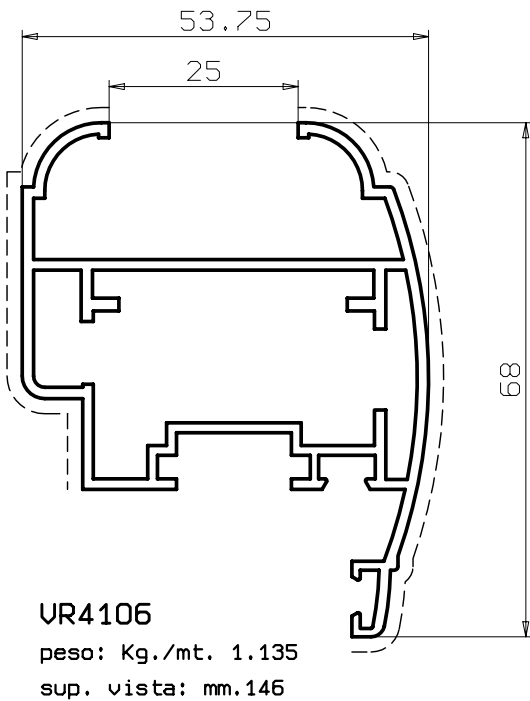
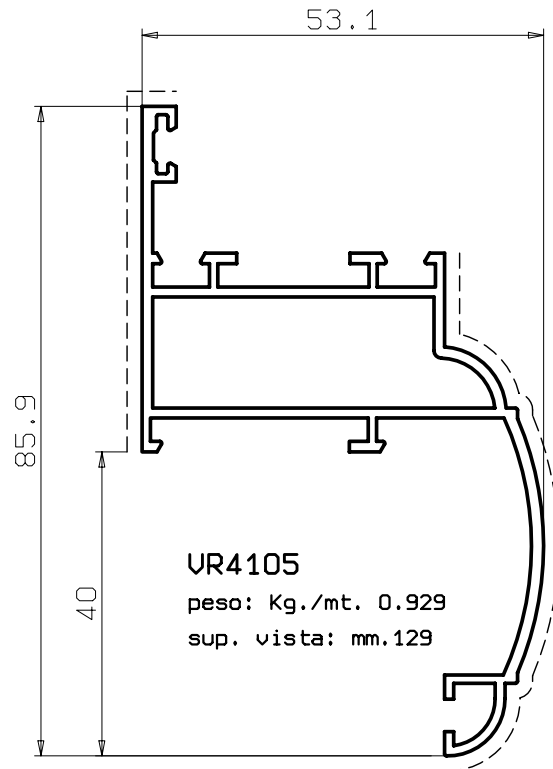
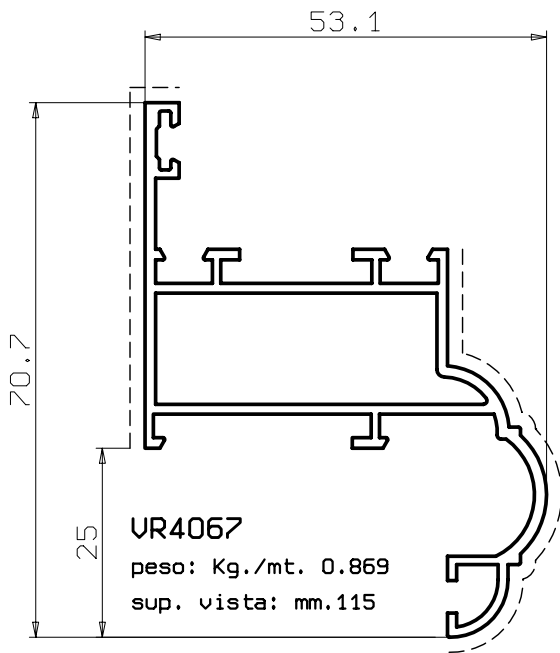
UR4082

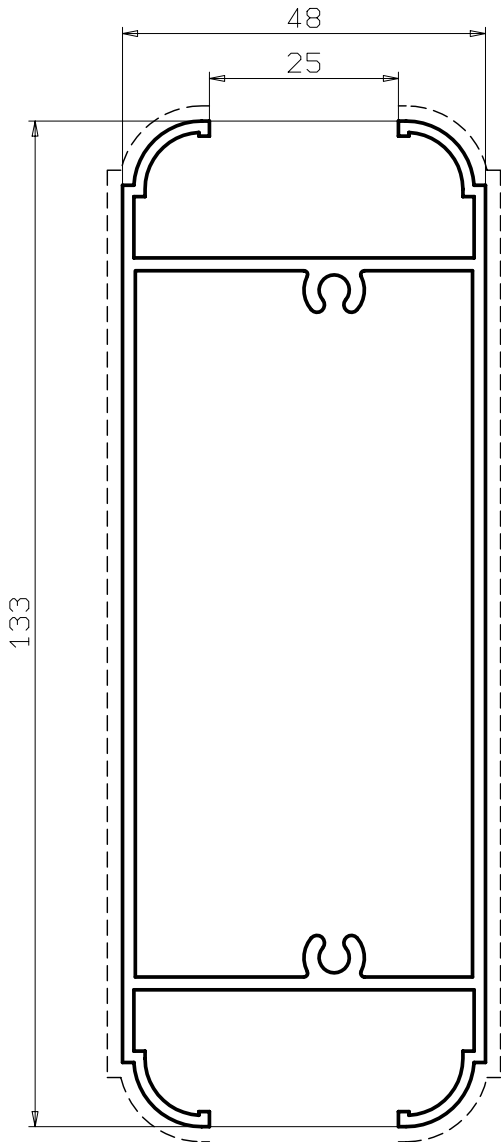
peso: Kg./mt. 0.999
sup. vista: mm.154



UR4083

peso: Kg./mt. 0.999
sup. vista: mm.154

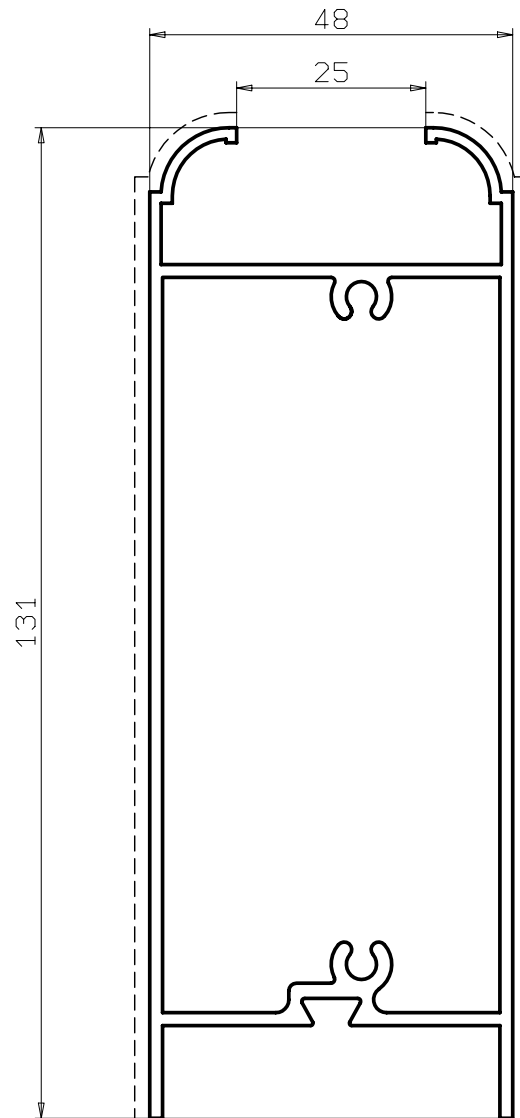




UR4063

peso: Kg./mt. 1.836

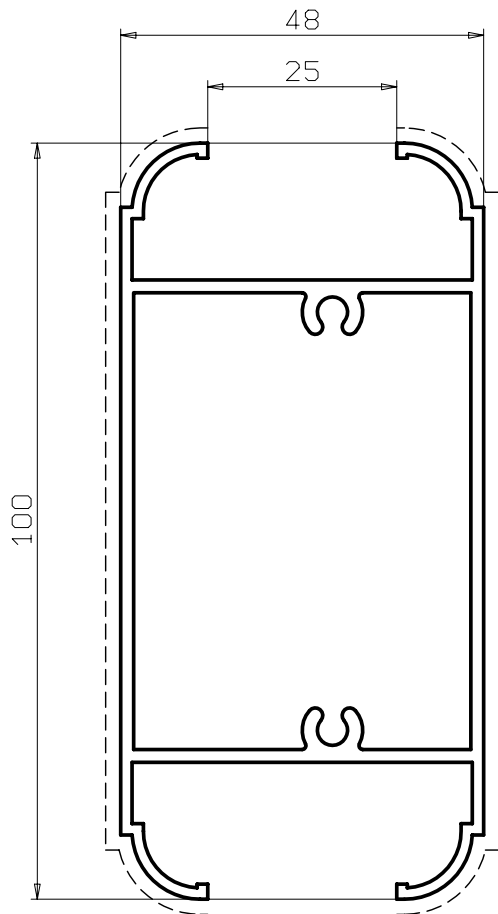
sup. vista: mm.297



UR4065

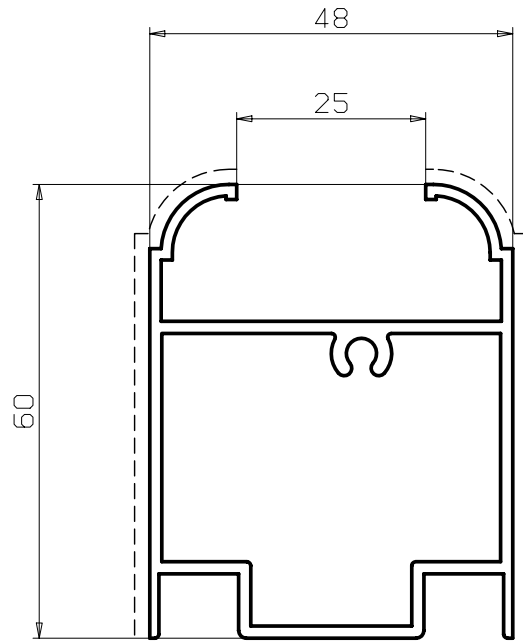
peso: Kg./mt. 1.841

sup. vista: mm.277



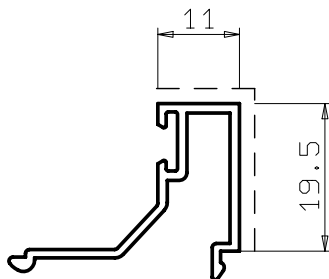
UR4064

peso: Kg./mt. 1.534
sup. vista: mm.231



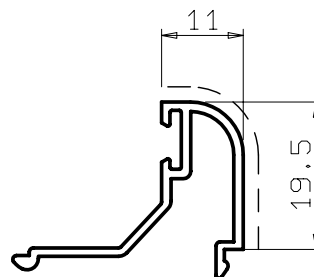
UR4066

peso: Kg./mt. 1.075
sup. vista: mm.135



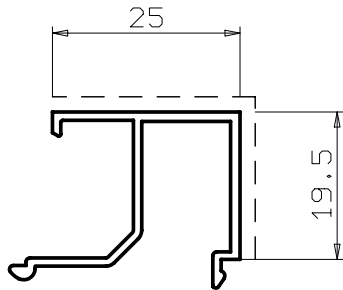
UR4074

peso: Kg./mt. 0.256
sup. vista: mm. 31



UR4006

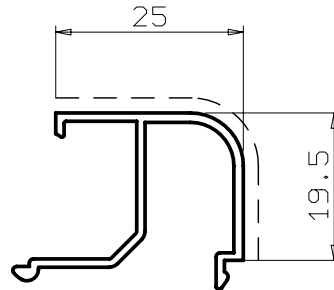
peso: Kg./mt. 0.247
sup. vista: mm. 27



UR4051

peso: Kg./mt. 0.280

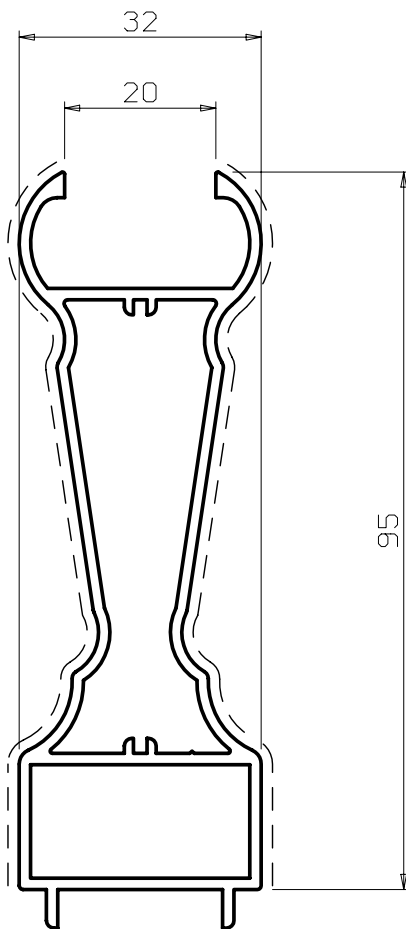
sup. vista: mm. 45



UR4016

peso: Kg./mt. 0.271

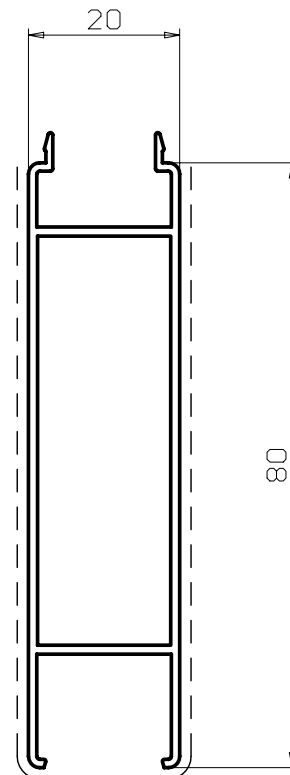
sup. vista: mm. 41



UR4151

peso: Kg./mt. 1.233

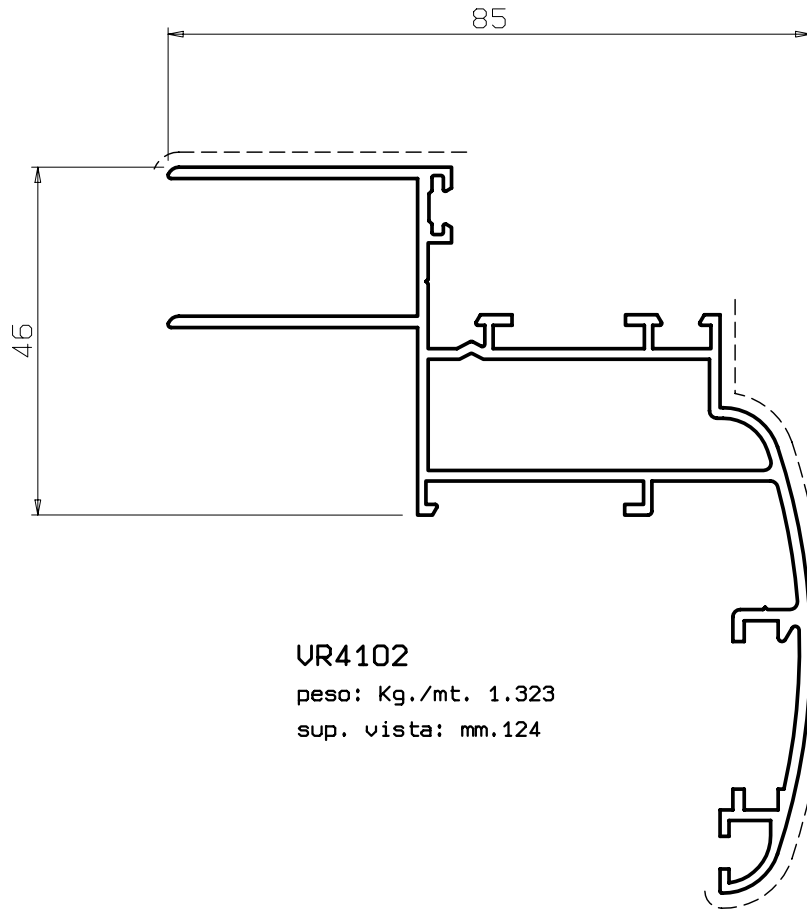
sup. vista: mm.205



UR4754

peso: Kg./mt. 0.640

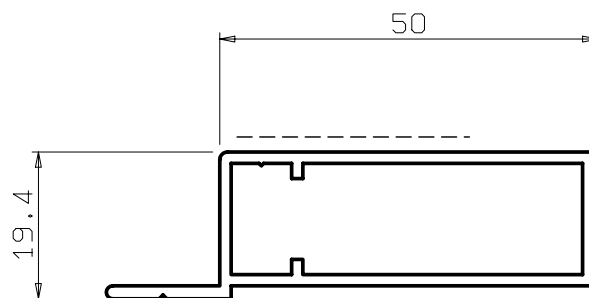
sup. vista: mm.165



UR4102

peso: Kg./mt. 1.323

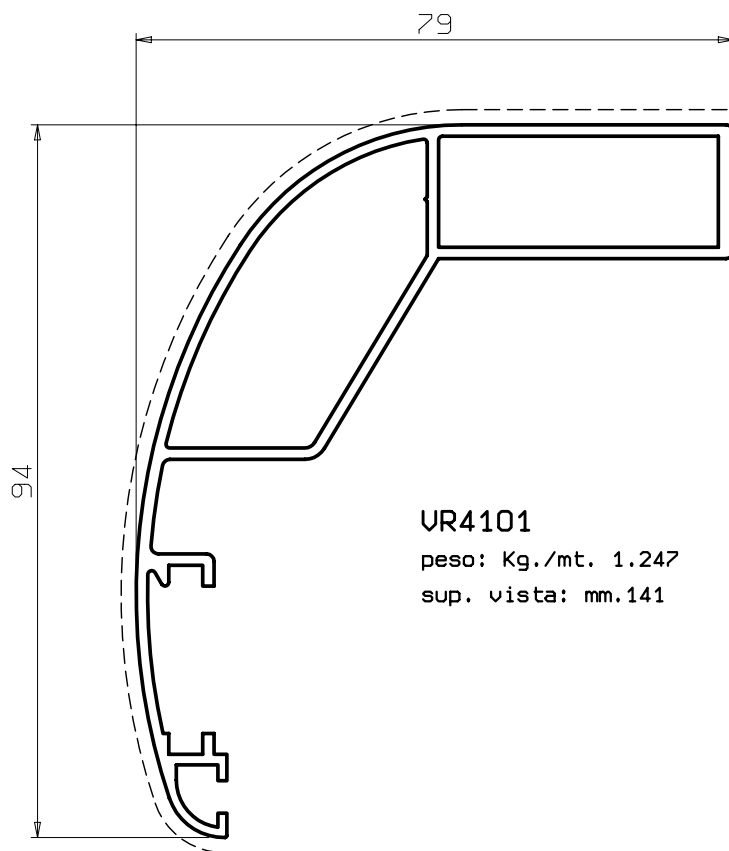
sup. vista: mm.124



UR4104

peso: Kg./mt. 0.632

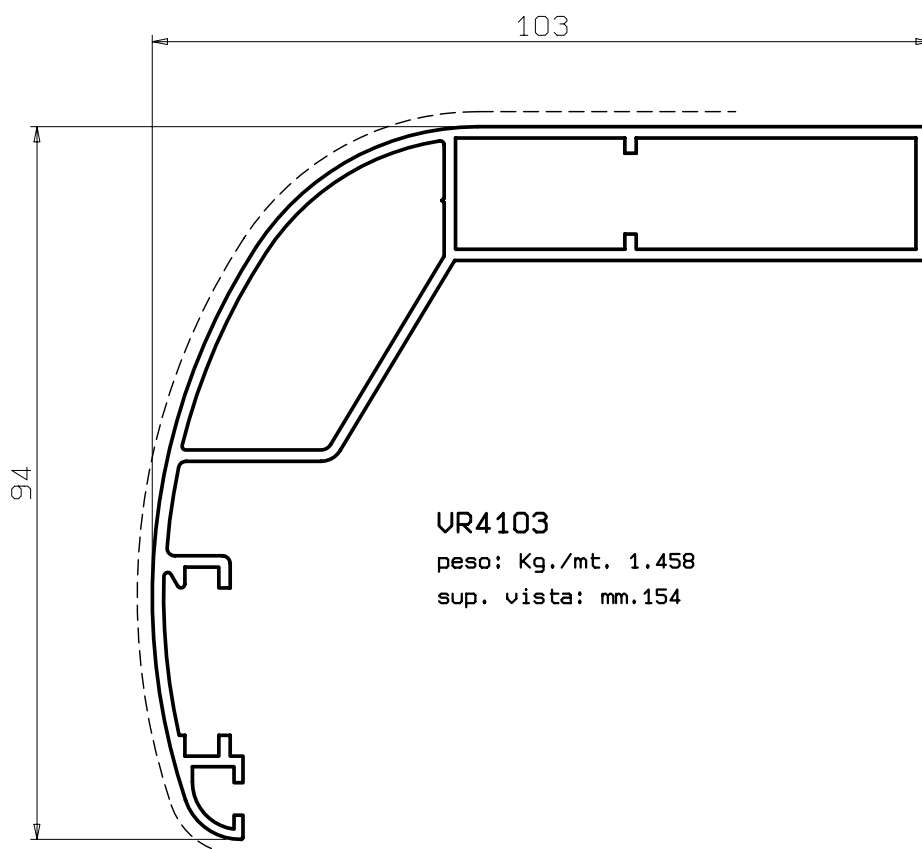
sup. vista: mm. 35



UR4101

peso: Kg./mt. 1.247

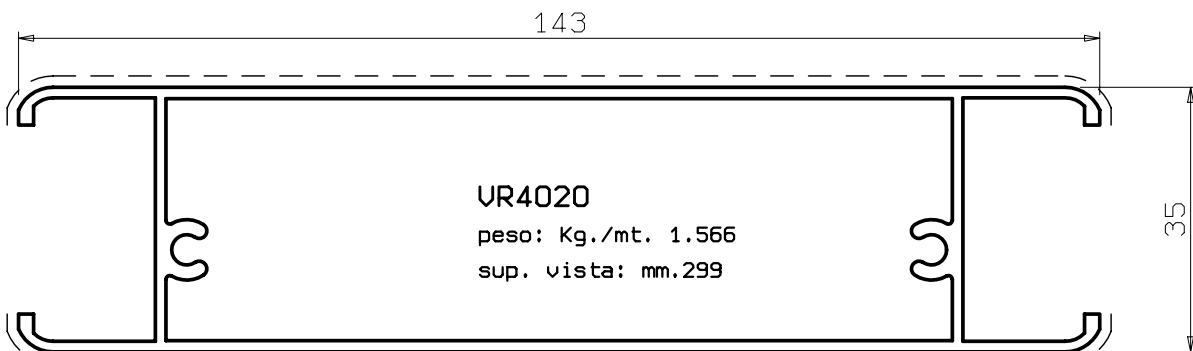
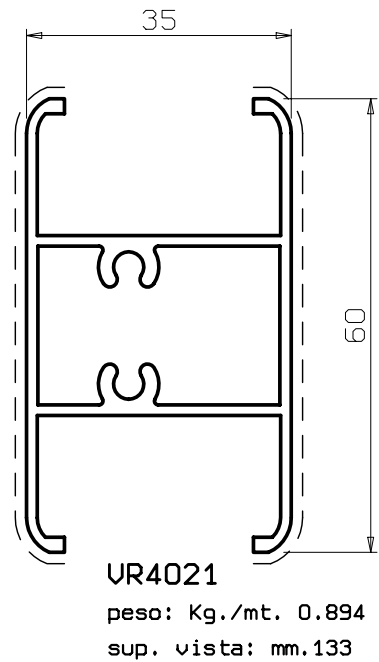
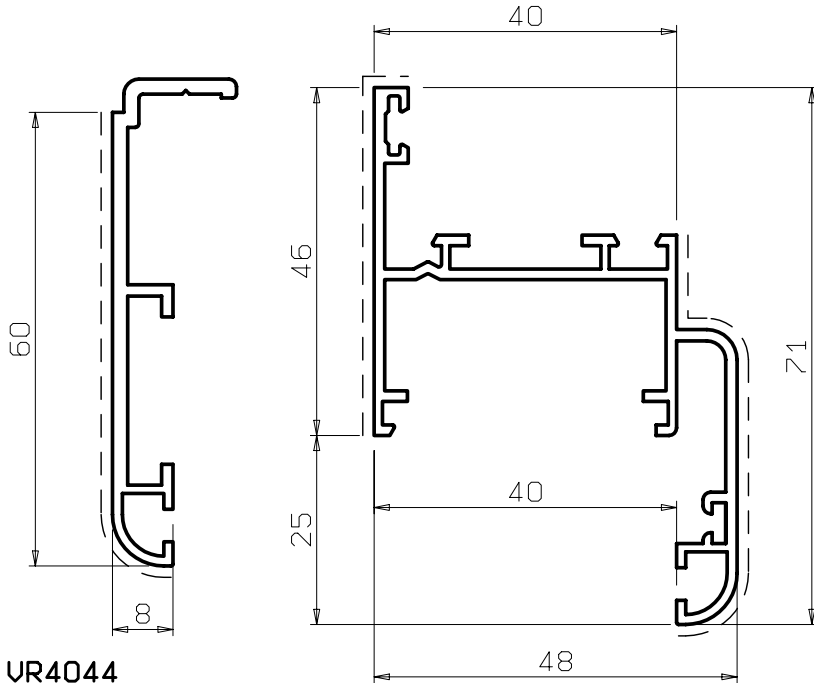
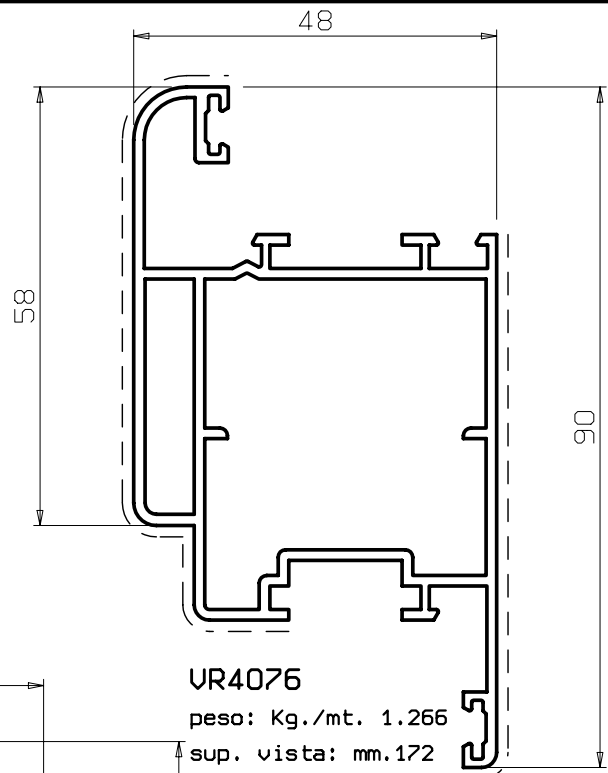
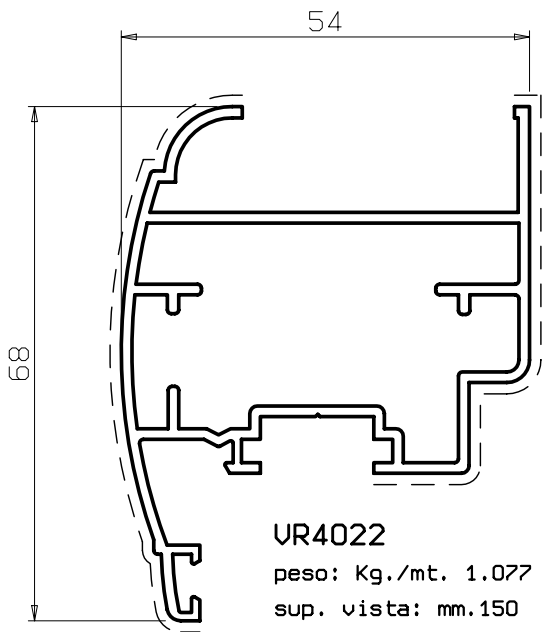
sup. vista: mm.141

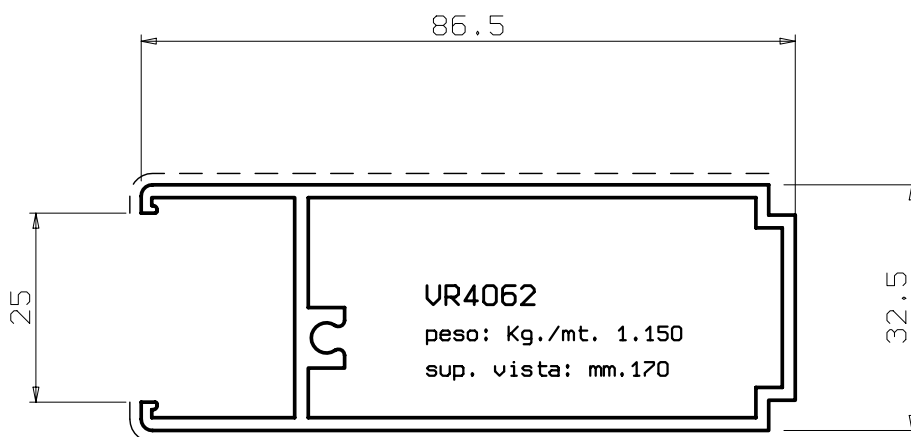
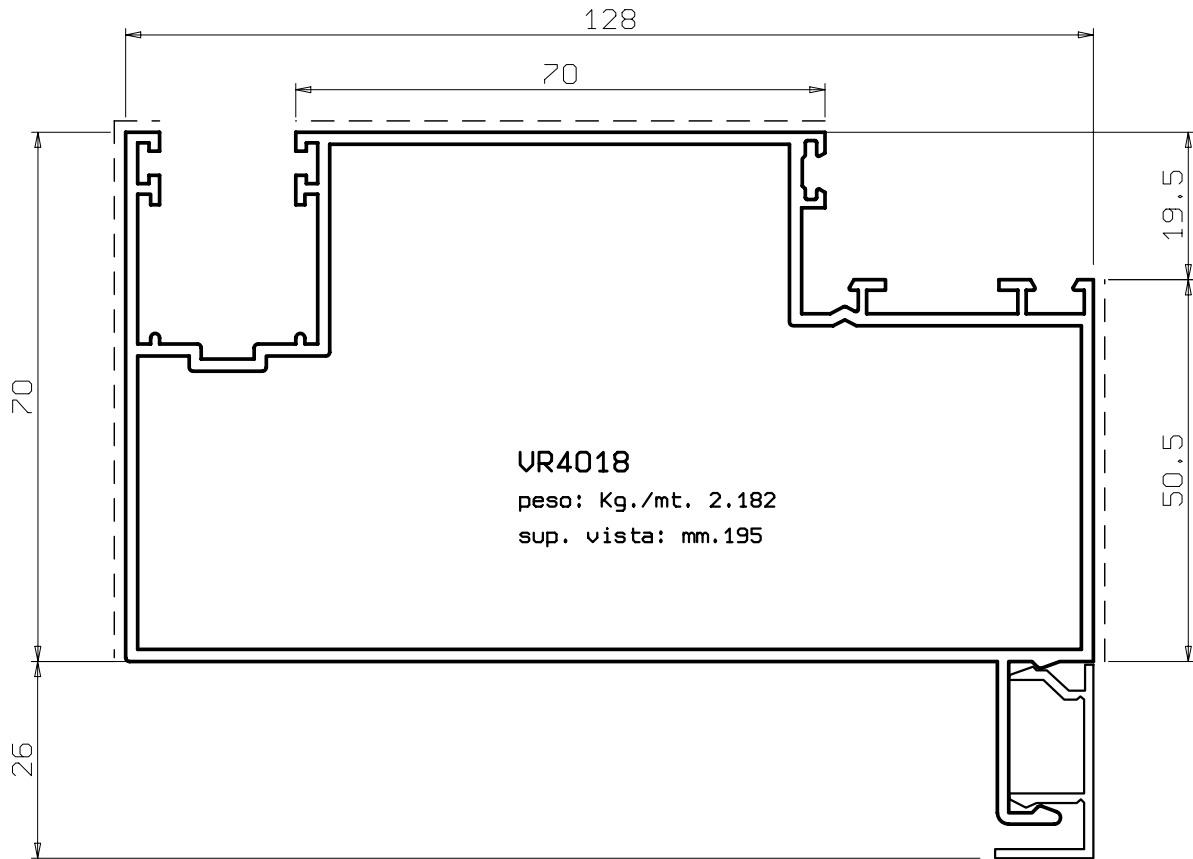


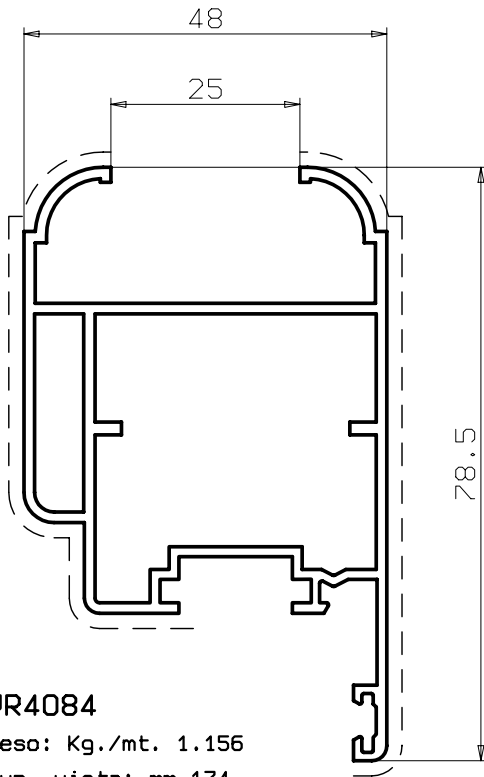
UR4103

peso: Kg./mt. 1.458

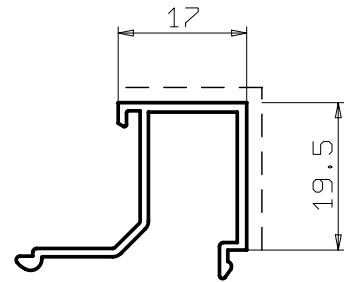
sup. vista: mm.154



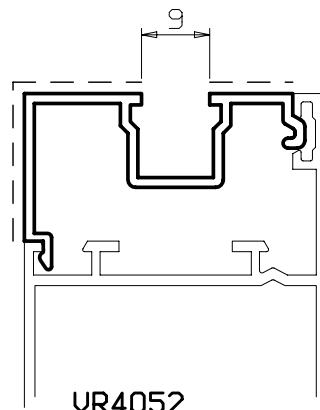




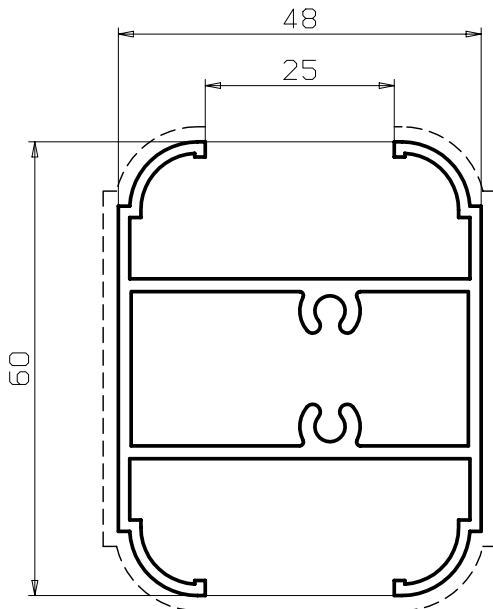
UR4084
peso: Kg./mt. 1.156
sup. vista: mm.174



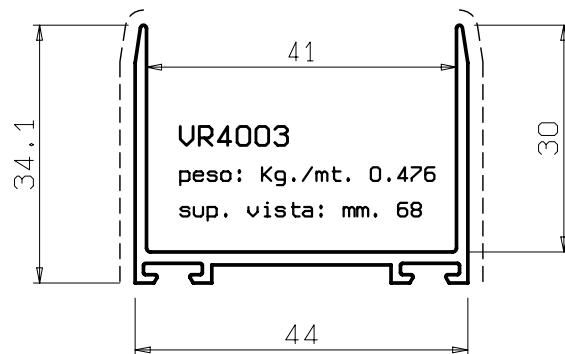
UR4050
peso: Kg./mt. 0.256
sup. vista: mm. 36



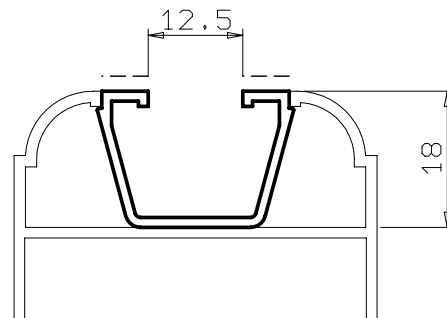
UR4052
peso: Kg./mt. 0.321
sup. vista: mm. 46



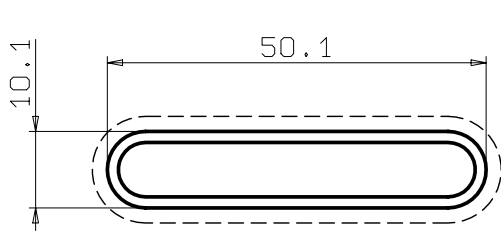
UR4061
peso: Kg./mt. 1.167
sup. vista: mm.150



UR4003
peso: Kg./mt. 0.476
sup. vista: mm. 68

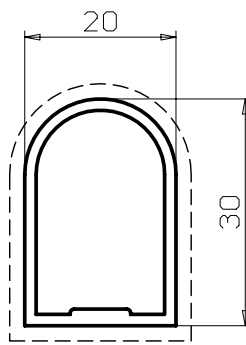


UR4026
peso: Kg./mt. 0.225
sup. vista: mm. 12



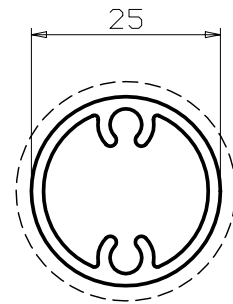
UR1629

peso: Kg./mt. 0.420
sup. vista: mm.112



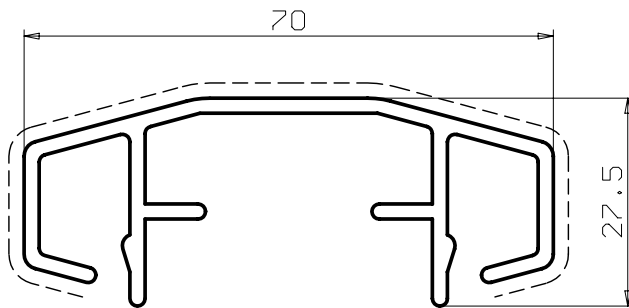
UR1531

peso: Kg./mt. 0.363
sup. vista: mm. 92



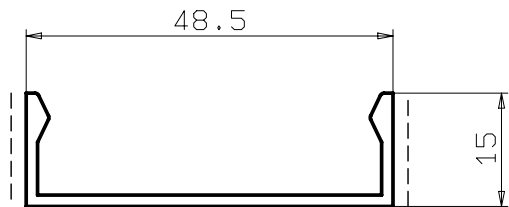
UR3145

peso: Kg./mt. 0.407
sup. vista: mm. 78



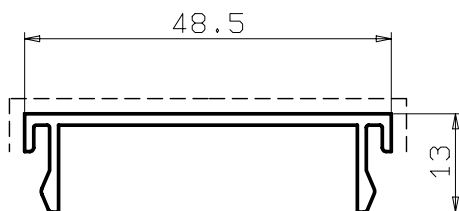
UR209

peso: Kg./mt. 0.972
sup. vista: mm.120



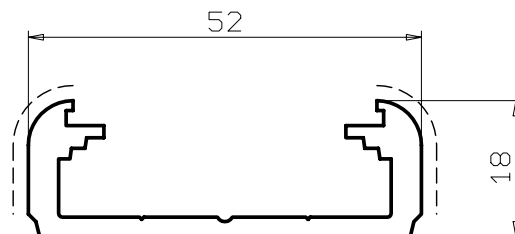
UR161

peso: Kg./mt. 0.332
sup. vista: mm. 30



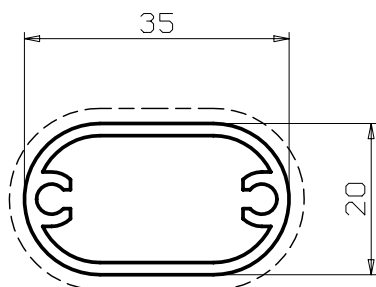
UR160

peso: Kg./mt. 0.311
sup. vista: mm. 59



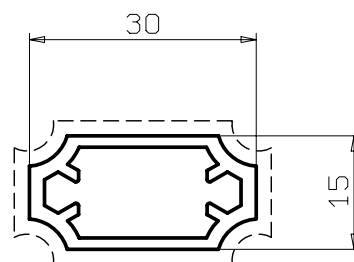
UR2782

peso: Kg./mt. 0.754
sup. vista: mm. 37



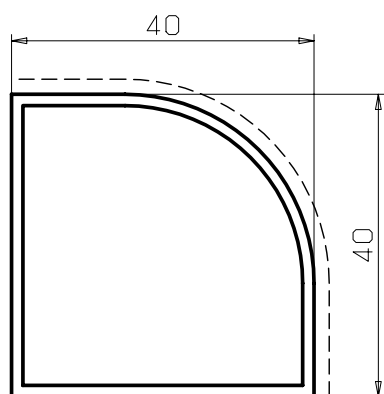
UR6923

peso: Kg./mt. 0.459
sup. vista: mm. 93



UR760

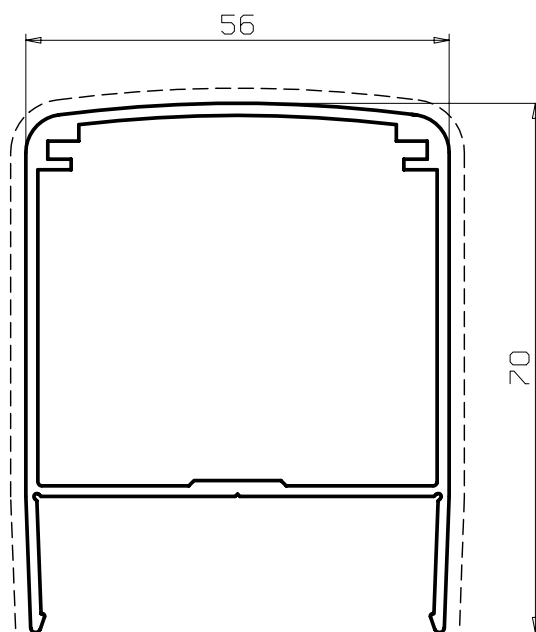
peso: Kg./mt. 0.387
sup. vista: mm. 82



UR4611

peso: Kg./mt. 0.582

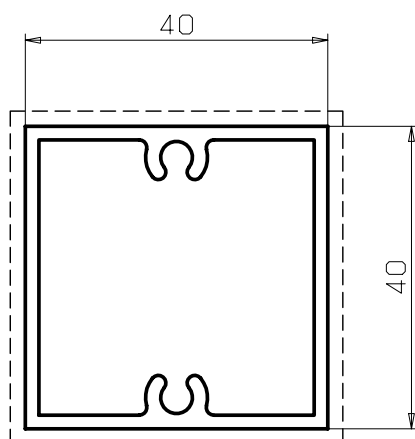
sup. vista: mm. 70



UR1832

peso: Kg./mt. 1.105

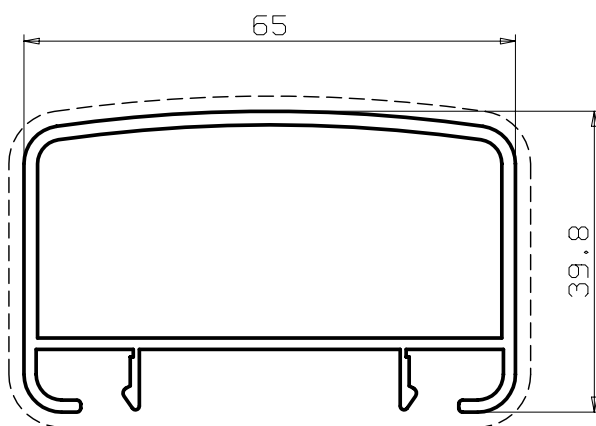
sup. vista: mm.188



UR2220

peso: Kg./mt. 0.869

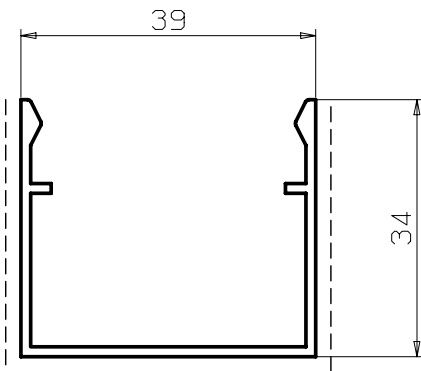
sup. vista: mm.160



UR1262

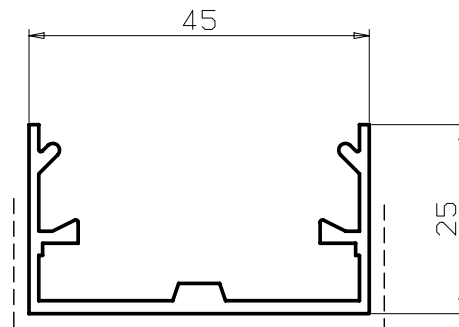
peso: Kg./mt. 0.974

sup. vista: mm.147



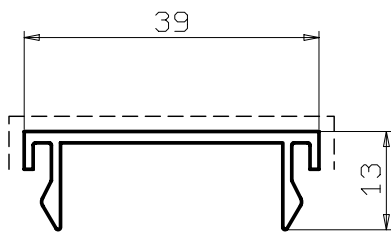
UR575

peso: Kg./mt. 0.408
sup. vista: mm.107



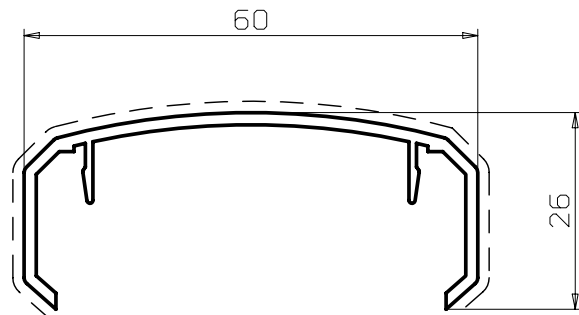
UR275

peso: Kg./mt. 0.506
sup. vista: mm. 75



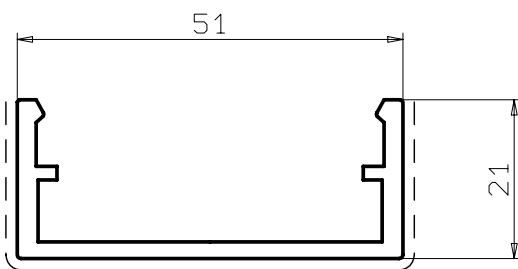
UR576

peso: Kg./mt. 0.273
sup. vista: mm. 49



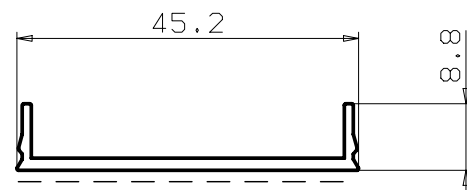
UR1841

peso: Kg./mt. 0.473
sup. vista: mm.111



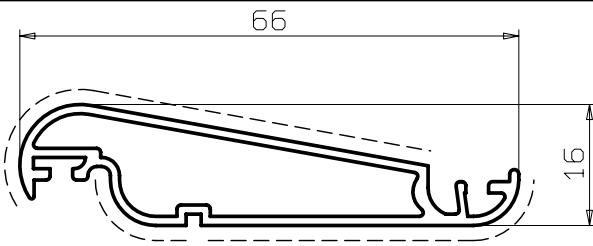
UR950

peso: Kg./mt. 0.599
sup. vista: mm. 97



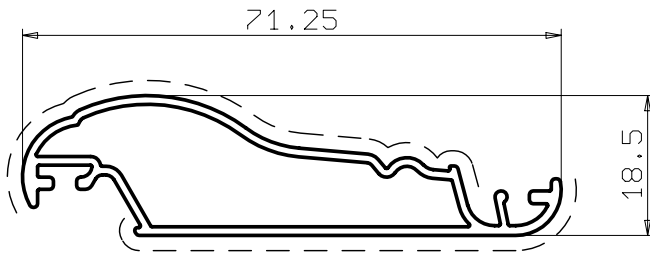
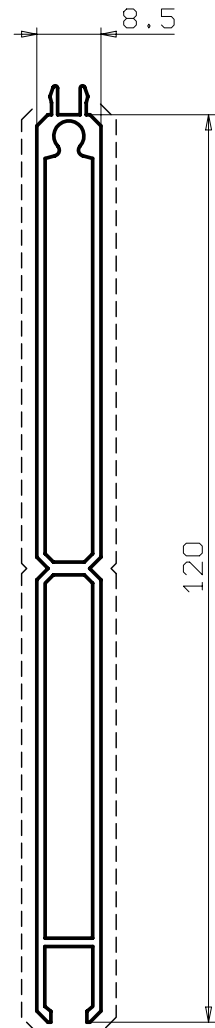
UR952

peso: Kg./mt. 0.243
sup. vista: mm. 95



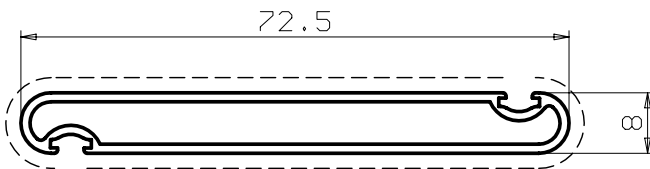
VR4424

peso: Kg./mt. 0.527
sup. vista: mm.125



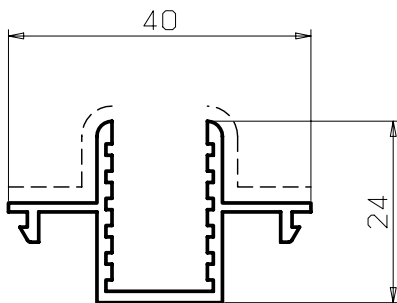
VR17687

peso: Kg./mt. 0.549
sup. vista: mm.146



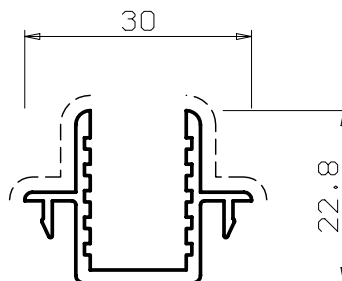
VR3518

peso: Kg./mt. 0.506
sup. vista: mm.145



VR976

peso: Kg./mt. 0.379
sup. vista: mm. 48

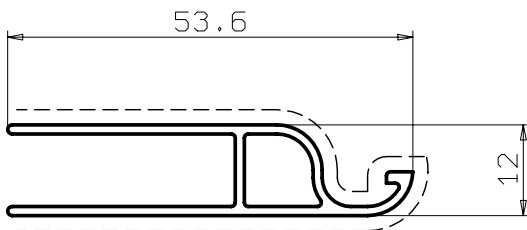


VR1088

peso: Kg./mt. 0.325
sup. vista: mm. 38

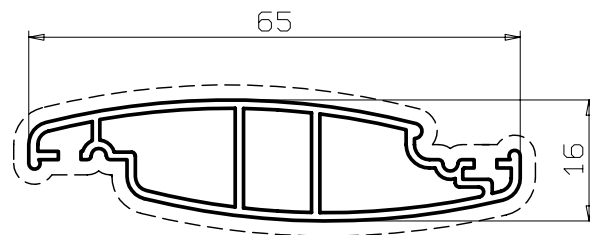
VR3190

peso: Kg./mt. 0.820
sup. vista: mm.242



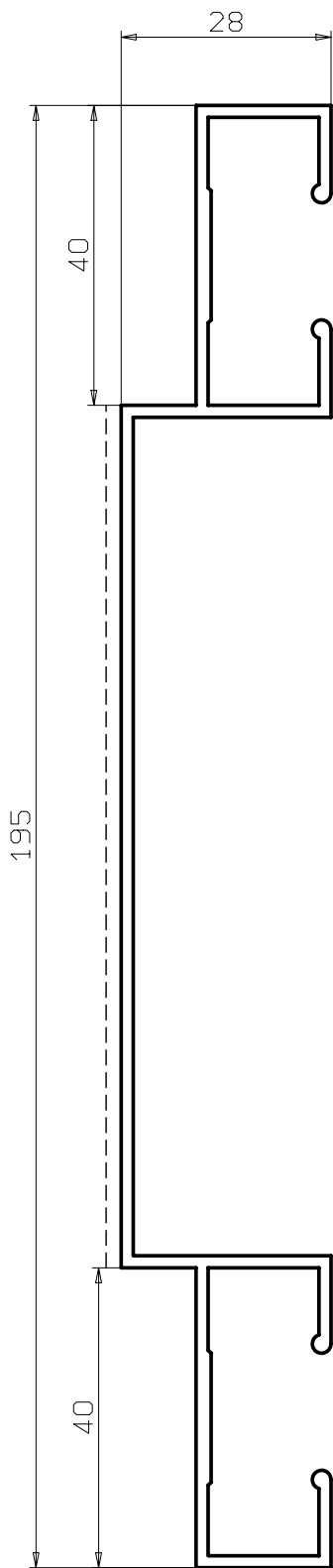
VR6353

peso: Kg./mt. 0.383
sup. vista: mm. 90



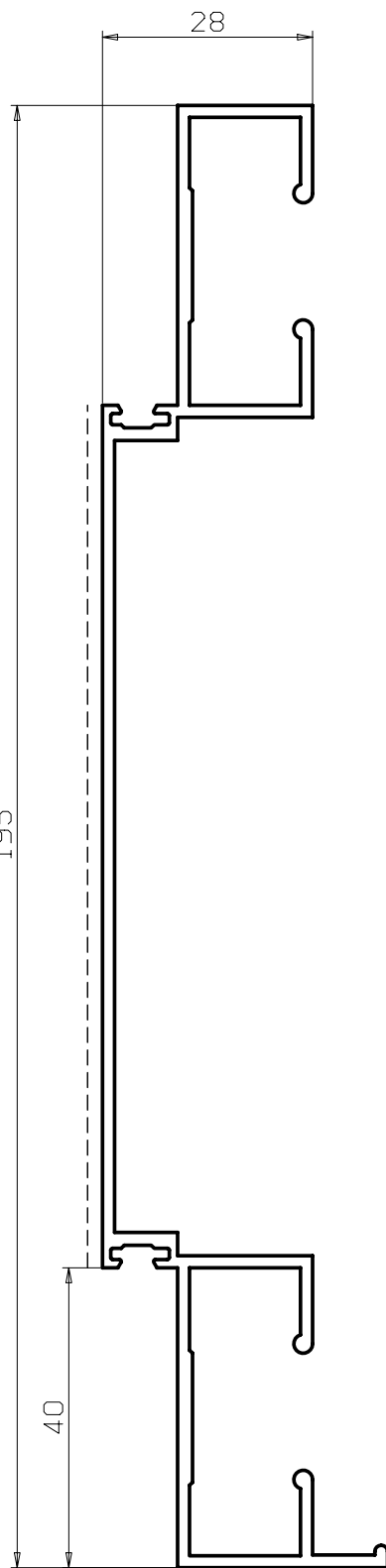
VR5727

peso: Kg./mt. 0.535
sup. vista: mm.130



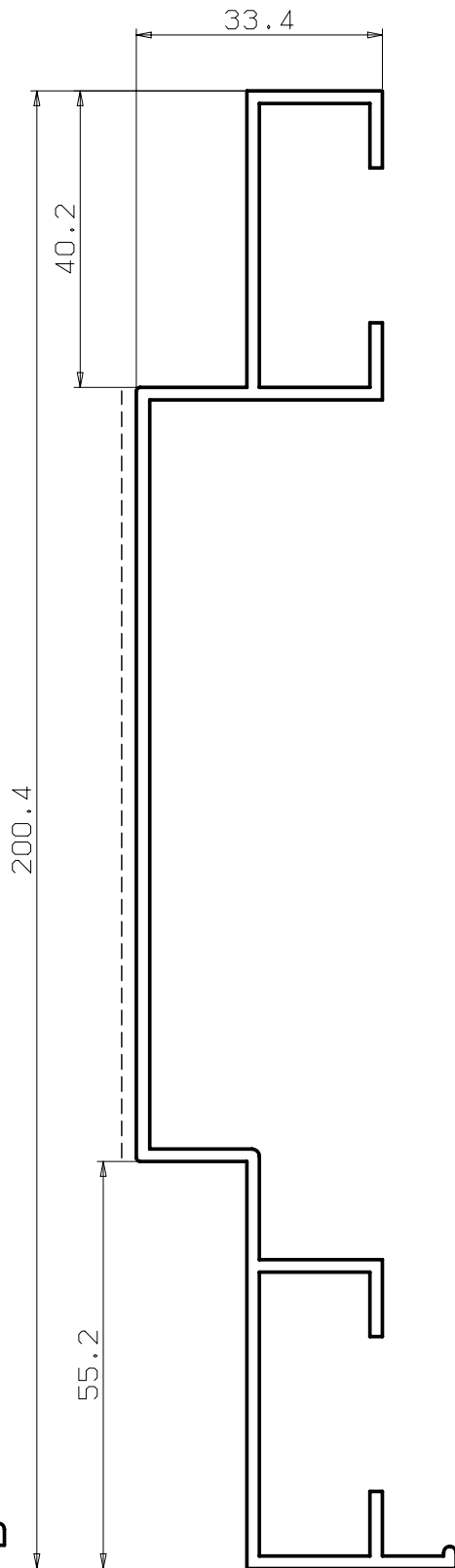
UR2970

peso: Kg./mt. 1.461
sup. vista: mm. 82



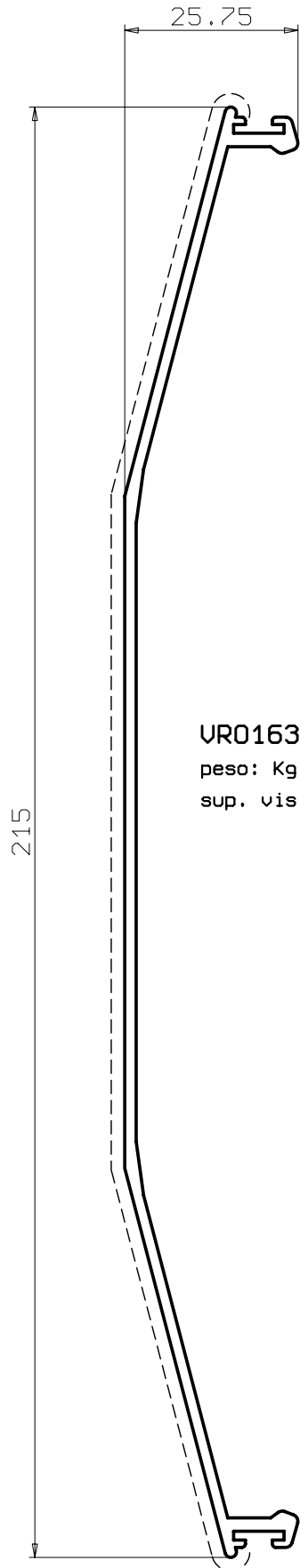
UR2382

peso: Kg./mt. 1.647
sup. vista: mm. 82



UR17567

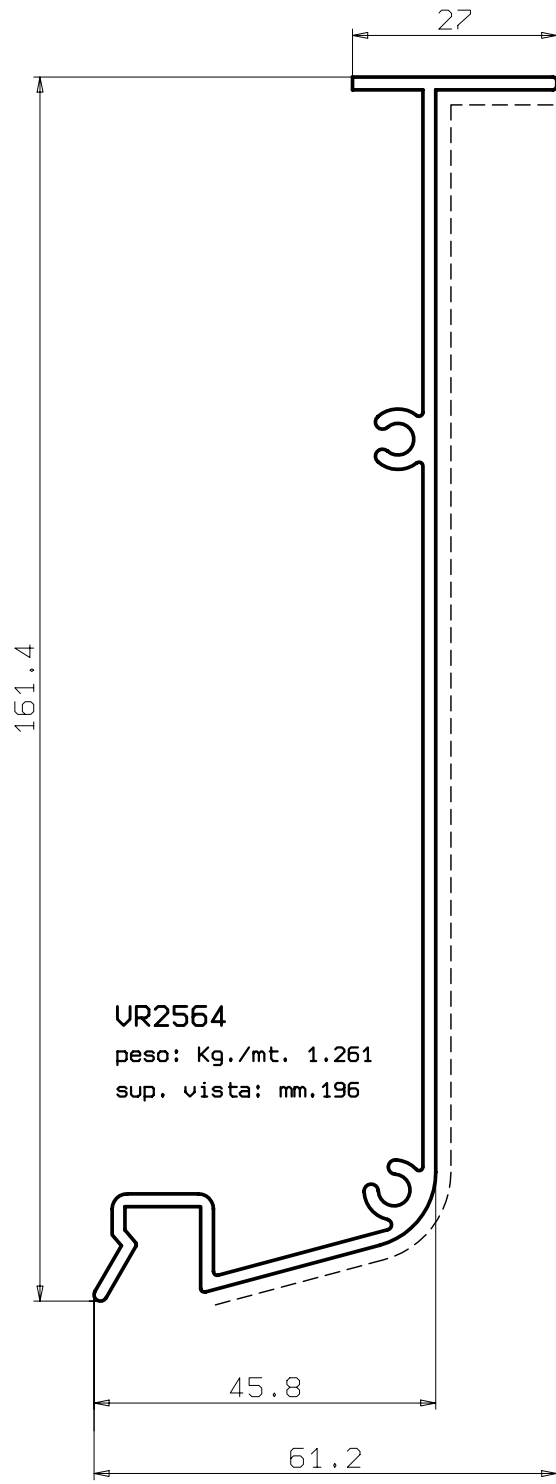
peso: Kg./mt. 1.601
sup. vista: mm.104



UR0163

peso: Kg./mt. 1.177

sup. vista: mm.224



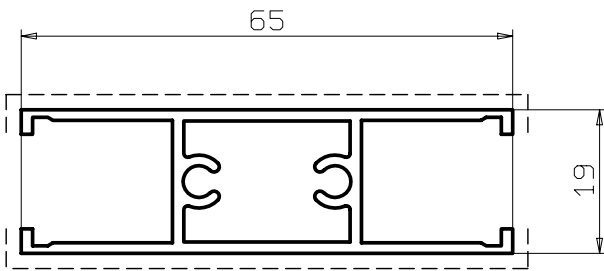
UR2564

peso: Kg./mt. 1.261

sup. vista: mm.196

45.8

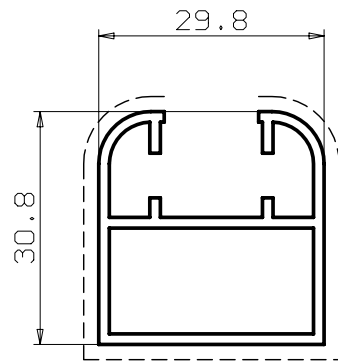
61.2



VR8449

peso: Kg./mt. 0.732

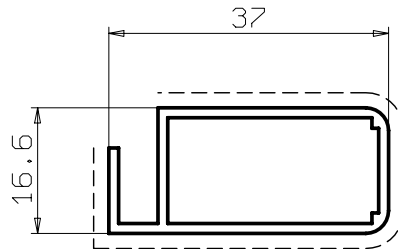
sup. vista: mm.143



VR5559

peso: Kg./mt. 0.523

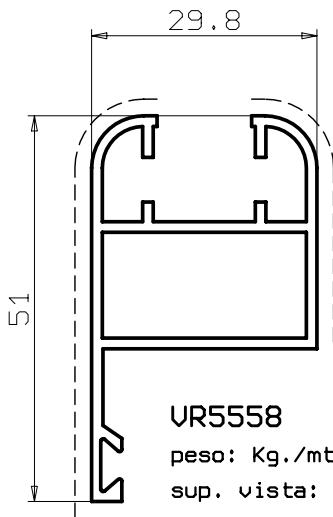
sup. vista: mm.103



VR7500

peso: Kg./mt. 0.367

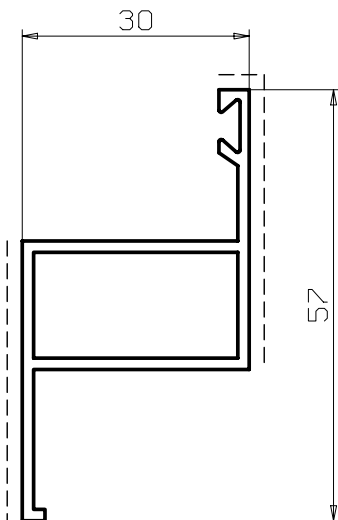
sup. vista: mm. 93



VR5558

peso: Kg./mt. 0.627

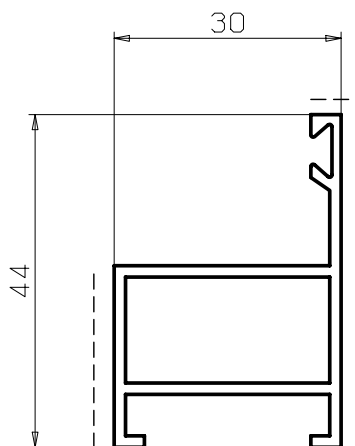
sup. vista: mm. 98



UR3363

peso: Kg./mt. 0.547

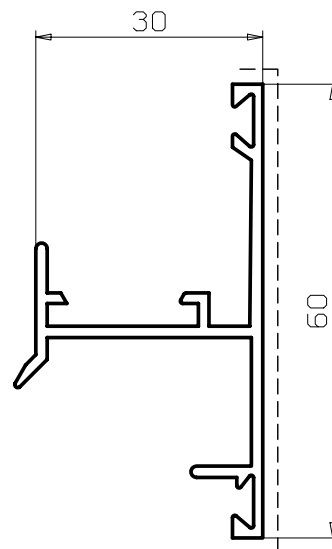
sup. vista: mm. 78



VR3005

peso: Kg./mt. 0.537

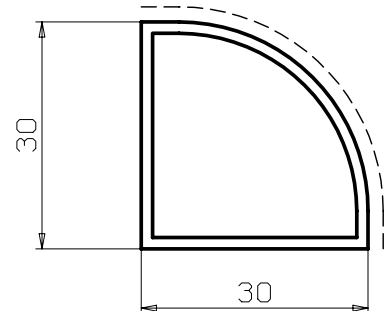
sup. vista: mm. 72



UR4331

peso: Kg./mt. 0.536

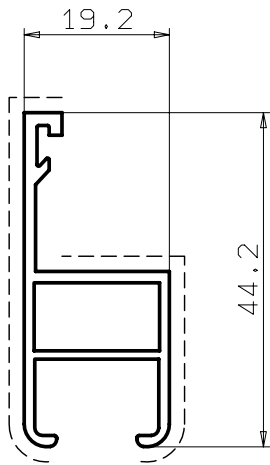
sup. vista: mm. 68



VR3007

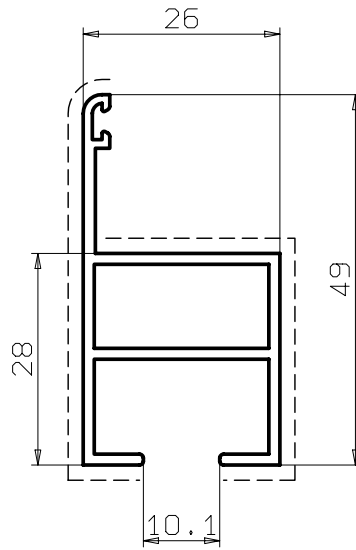
peso: Kg./mt. 0.420

sup. vista: mm. 50



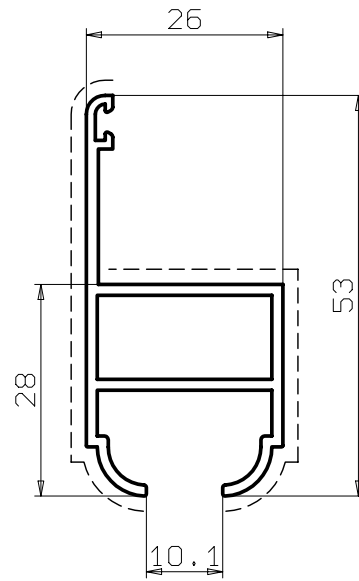
UR7663

peso: Kg./mt. 0.418
sup. vista: mm. 94



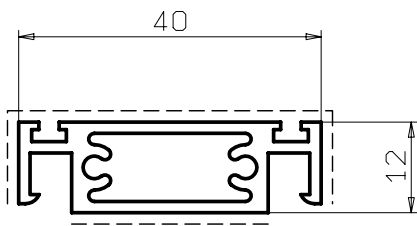
UR4782

peso: Kg./mt. 0.550
sup. vista: mm.118



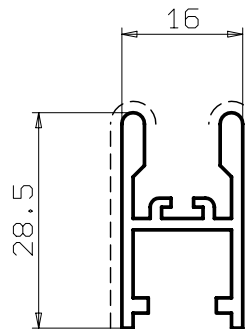
UR7033

peso: Kg./mt. 0.548
sup. vista: mm.117



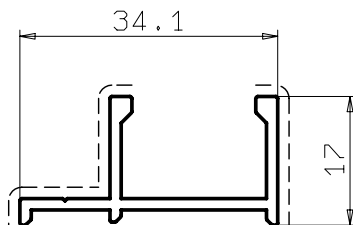
UR712

peso: Kg./mt. 0.521
sup. vista: mm. 93



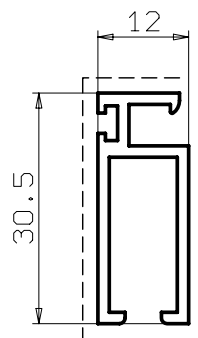
UR943

peso: Kg./mt. 0.391
sup. vista: mm. 72



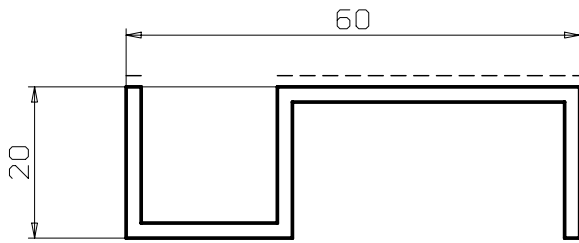
UR942

peso: Kg./mt. 0.289
sup. vista: mm. 55



UR707

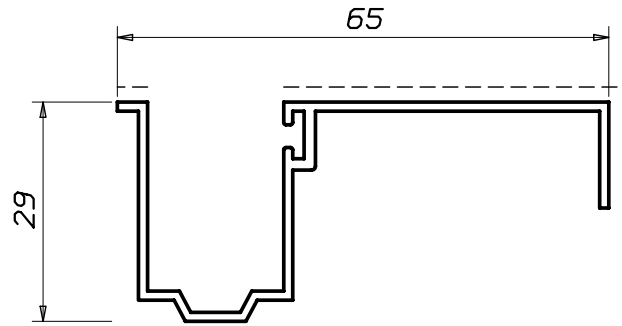
peso: Kg./mt. 0.324
sup. vista: mm. 68



UR0094

peso: Kg./mt. 0.616

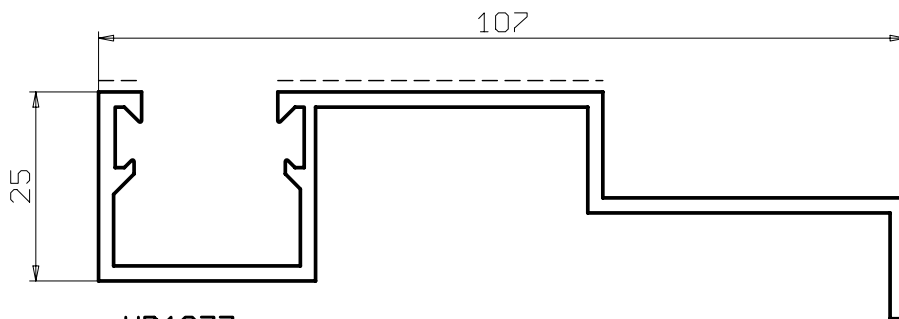
sup. vista: mm. 62



UR549

peso: Kg./mt. 0.453

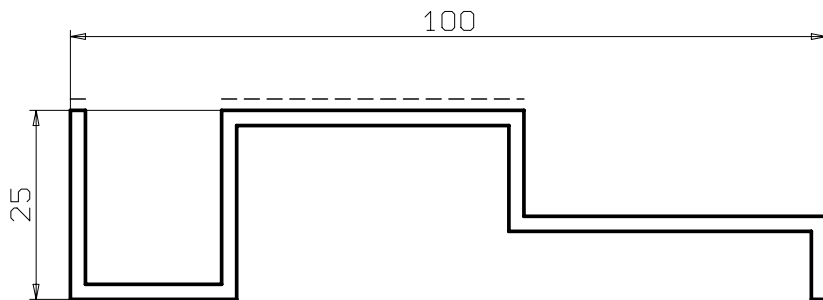
sup. vista: mm. 61



UR1377

peso: Kg./mt. 0.920

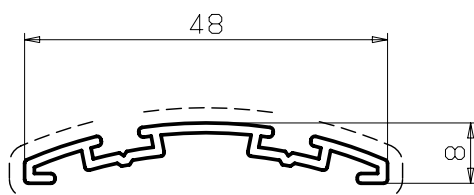
sup. vista: mm. 49



UR252

peso: Kg./mt. 0.912

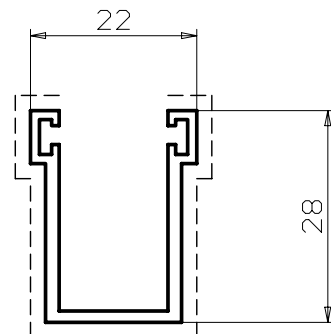
sup. vista: mm. 42



UR1162

peso: Kg./mt. 0.288

sup. vista: mm. 56



UR838

peso: Kg./mt. 0.251

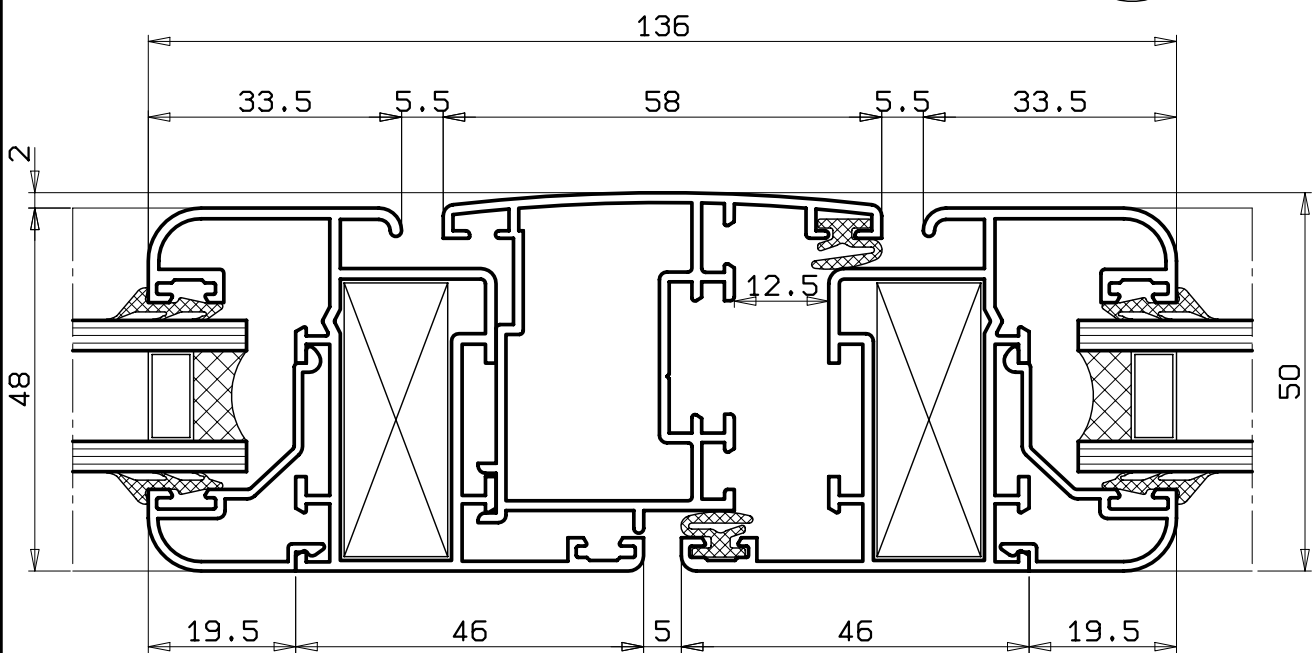
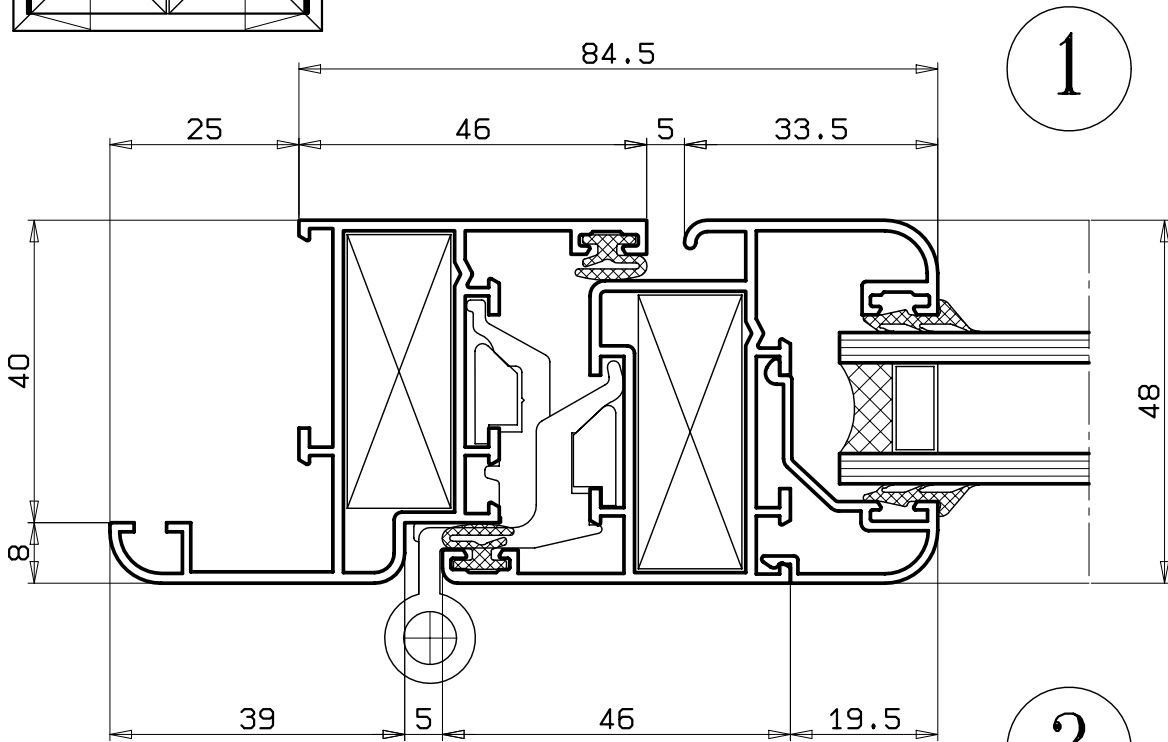
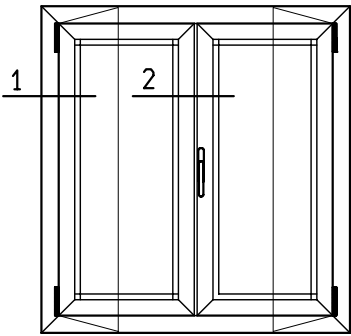
sup. vista: mm. 86

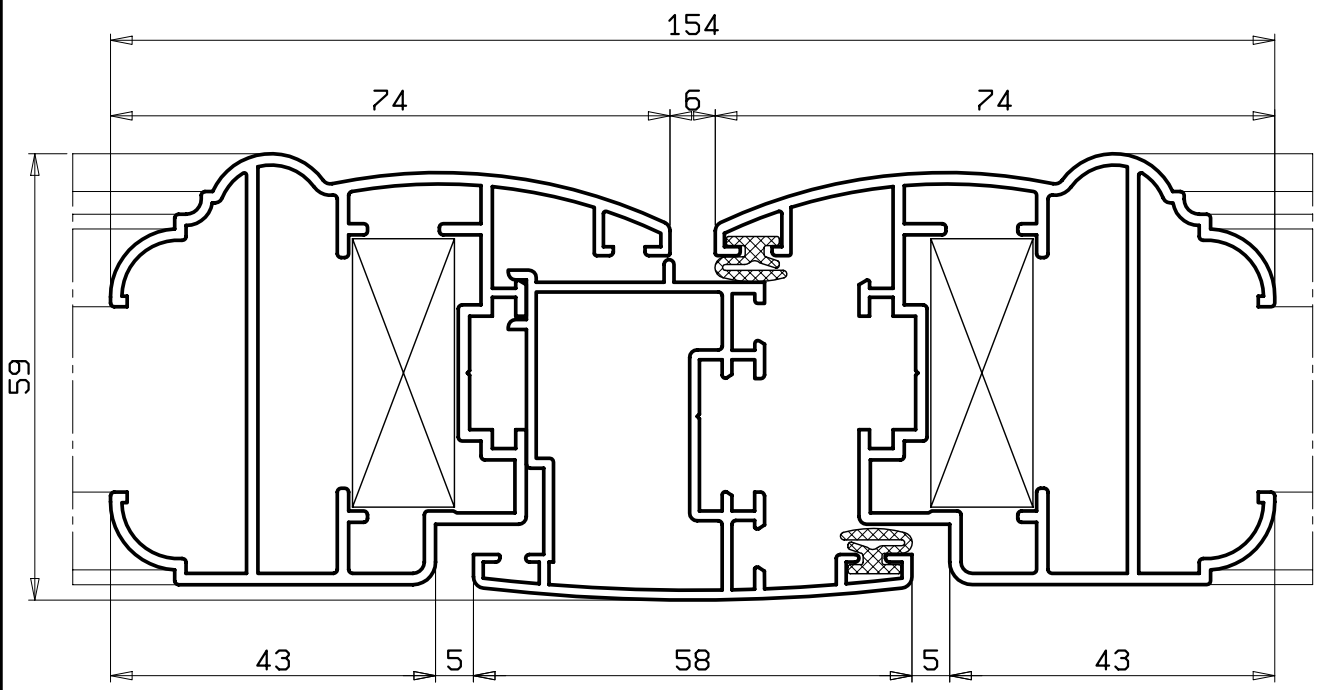
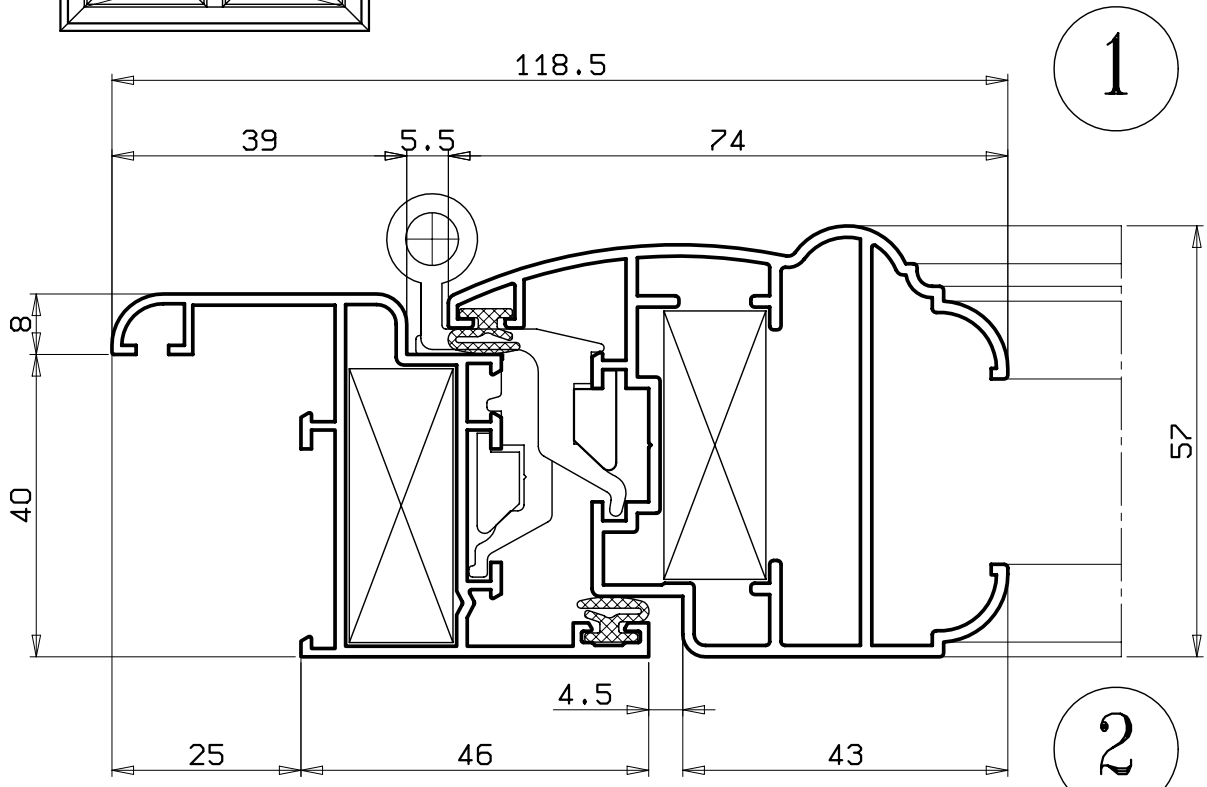
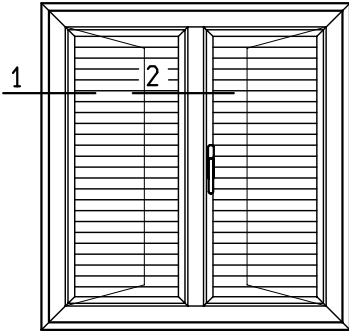
SEZIONI

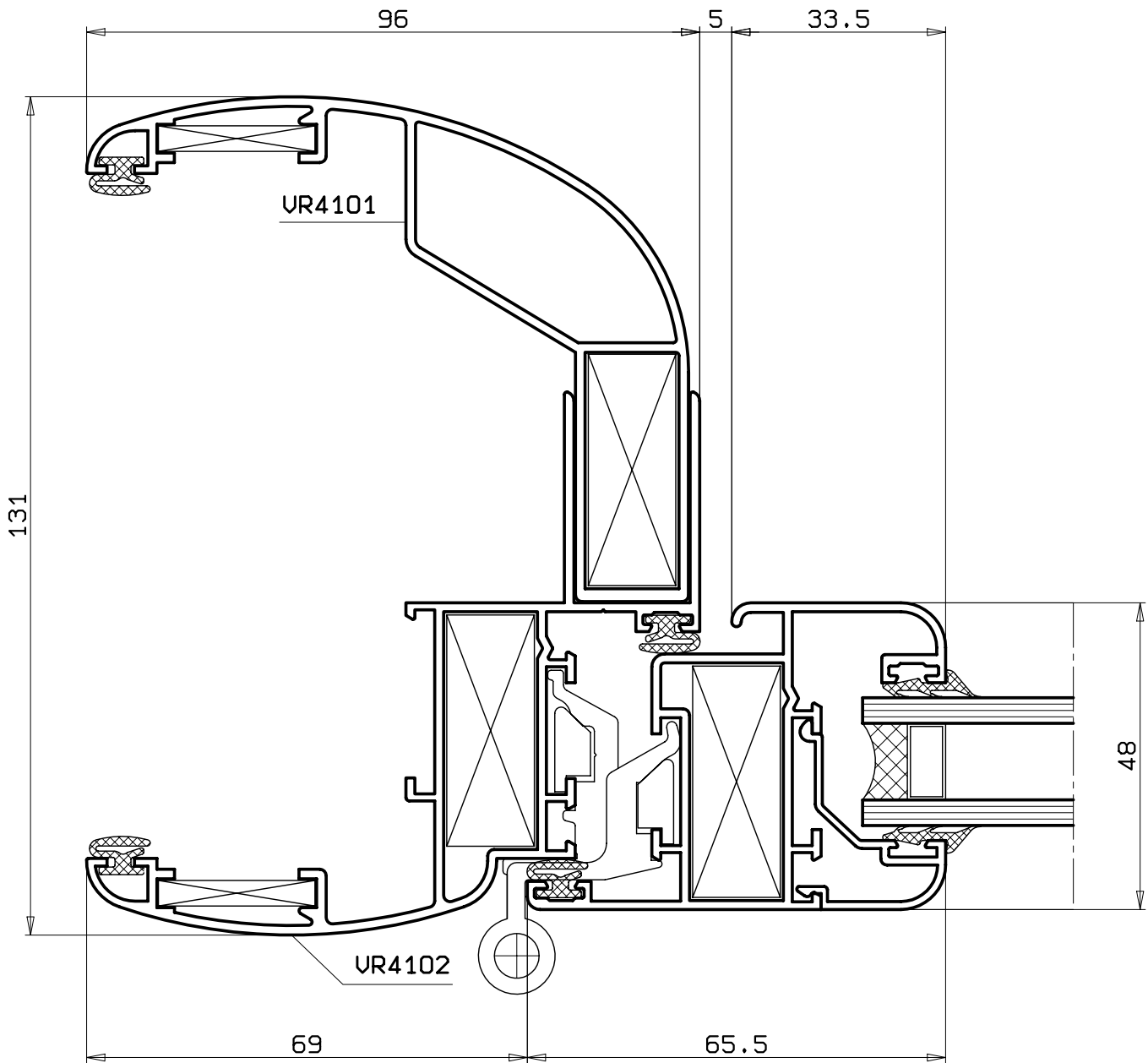
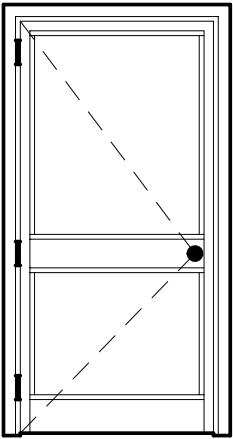


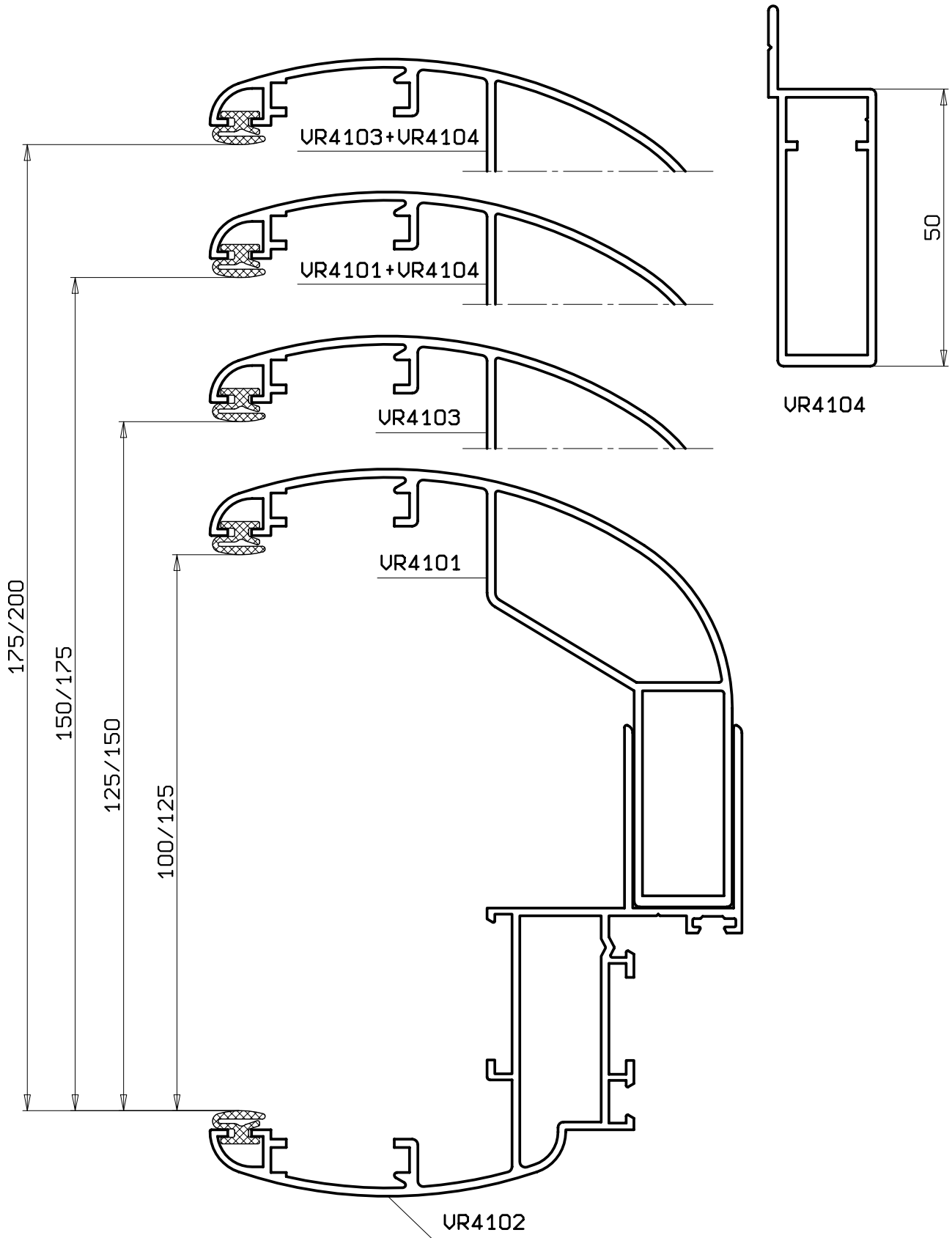
VUERRE 40

CROSS SECTIONS







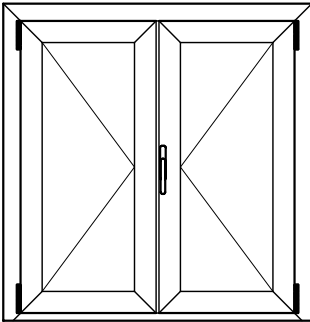


DISTINTE DI TAGLIO



VUERRE 40

PREPARATION

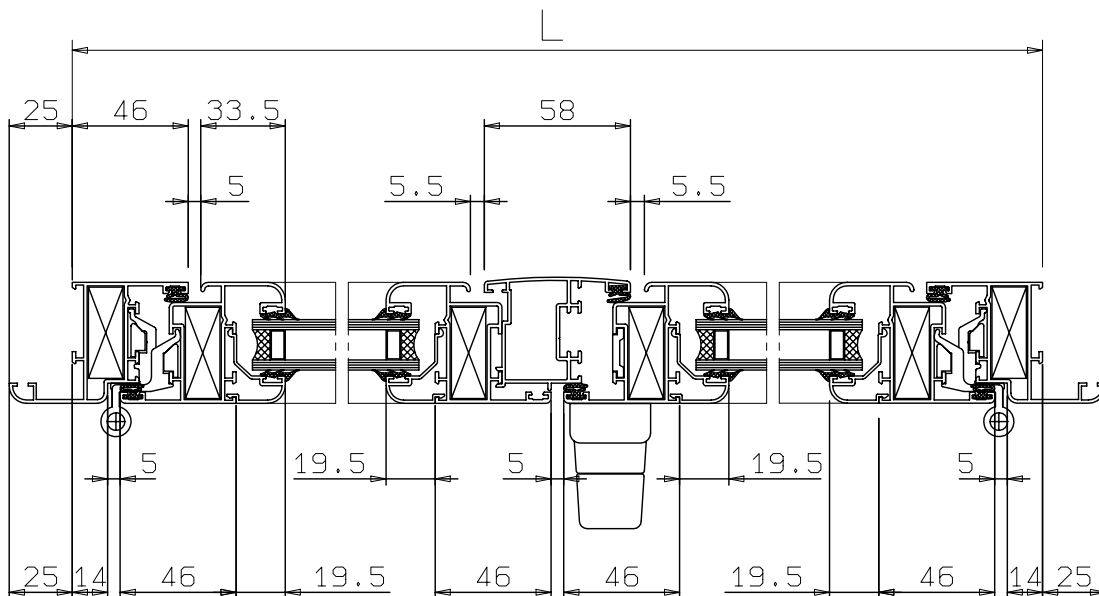
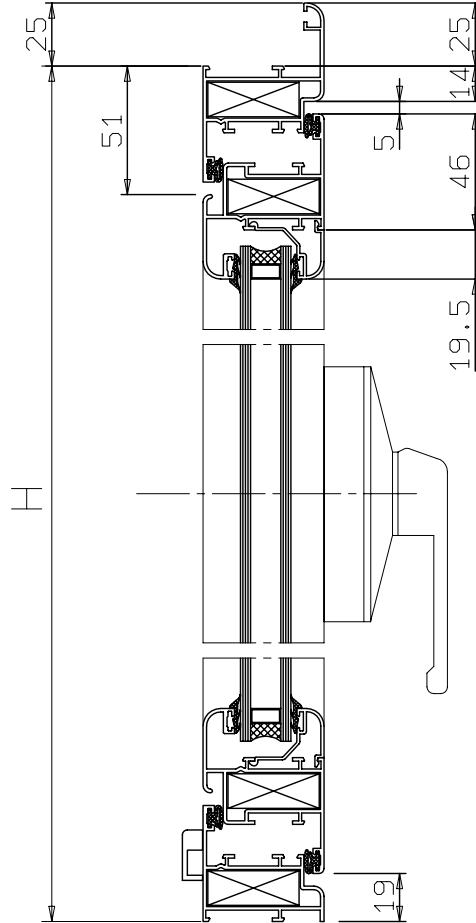


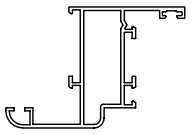
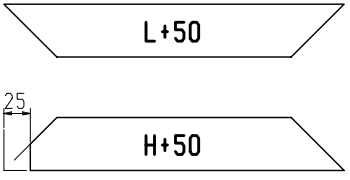
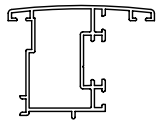
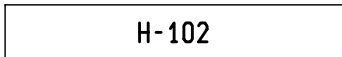
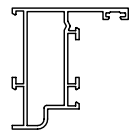

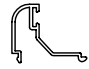
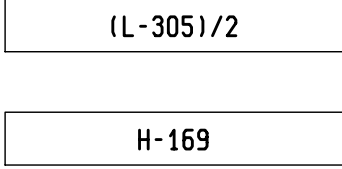
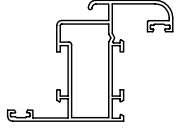
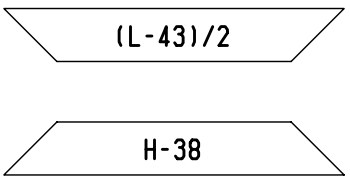
Note -Notes:

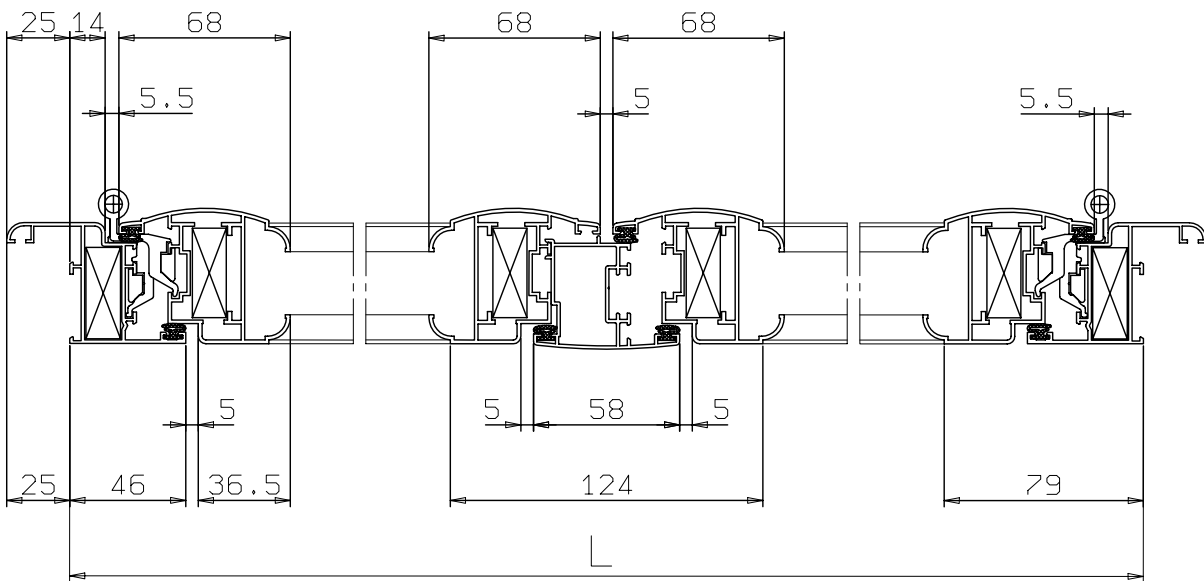
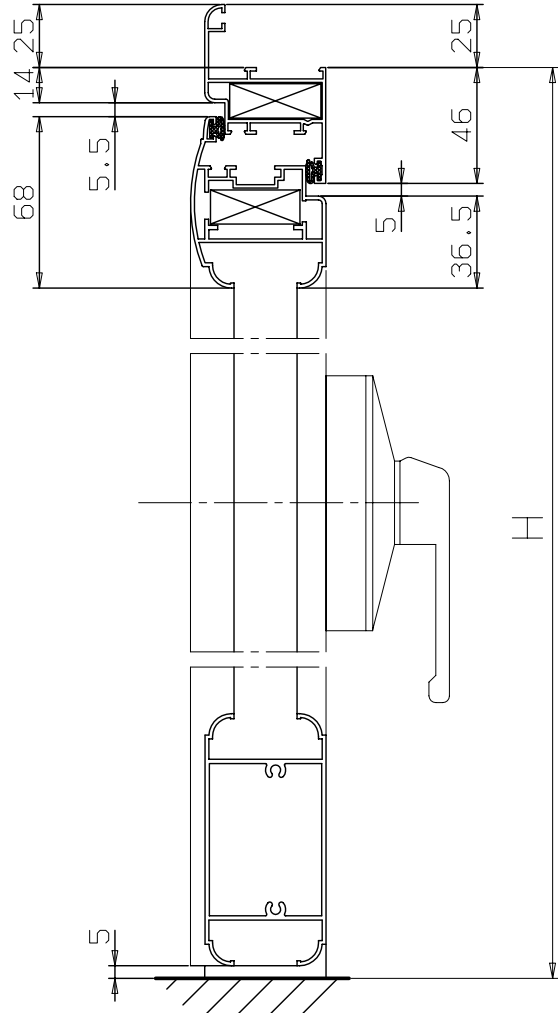
Spessore vetro considerato mm 20
For glass with 20 mm thickness

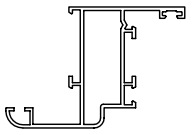
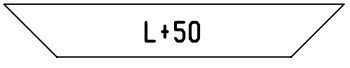
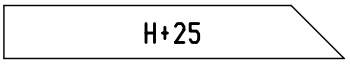
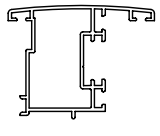
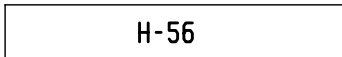
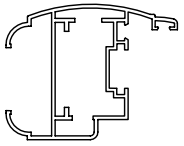
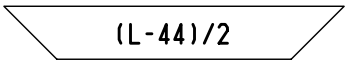
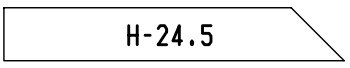
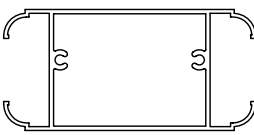
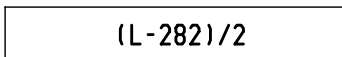
Gioco perimetrale tra profilo
e vetro mm 5 minimo
Space between glass and profile 5 mm minimum

Vetri N° 2 pezzi
Glasses N°2 pieces
[(L-247)/2] (H-140)



Profilo Profile	N° Pezzi Pcs	Schema di taglio Preparation	Profilo Profile	N° Pezzi Pcs	Schema di taglio Preparation
 VR4056	1 2		 VR4040	1	
 VR4043	1		 VR4006	4 4	
 VR4075	4 4		TAGLIO PER ANGOLI IN ZAMA		



Profilo Profile	N° Pezzi Pcs	Schema di taglio Preparation	Profilo Profile	N° Pezzi Pcs	Schema di taglio Preparation
 VR4056	1 2	 L+50  H+25	 VR4040	1	 H-56
 VR4106	2 4	 (L-44)/2  H-24.5	 VR4064	2	 (L-282)/2